



**LEENDERS**

SINCE 1979

# **DISK**

## **DATASHEET**


EN

NL

DE

FR



Power range: min./ max per hour [1] Vermogensbereik; min./max. per uur Leistungsbereich; min.max. pro Stunde Plage d'utilisation, puissance min./max. par heure	2-8kWh
Fuel requirement per hour, min./max. [2] Navul hoeveelheid per uur, min./max. Holzaufgabemenge pro Stune, min./max. Charge de bois par heure, min./max.	0,5-2 kg
Weight Gewicht Gewicht Poids	220 kg
Efficiency Rendement Wirkungsgrad Rendement	84.4%
Energy Efficiency Class Energie Efficiëntie Klasse Energie Effizienz Klasse Classe d'efficacité énergétique	A+ 
Energy Efficiency Index Energie Efficiëntie Index Energie Effizienz Index Index d'efficacité énergétique	113,4
Dust Stof Staub Poussieres fines	12 mg/Nm3
CO	0.07 %
Information for chimney calculation Informatie voor schoorsteenberekening Information für den Schornsteinfegermeister Information pour le calcul de conduit et de tirage de cheminée	4.9 kW 4.1 g/s 217 °C 0.07 % CO 0.12 mbar
EN 13240 Art.15a B-VG VKF BlmschV. Stufe 2 Flamme Rucola Smoke Control	EZKA/2018-05/00002-1 <input checked="" type="checkbox"/> <input checked="" type="checkbox"/> <input checked="" type="checkbox"/> <input checked="" type="checkbox"/> <input checked="" type="checkbox"/>

[1]

The minimum power is required to keep the stove at operating temperature.

Het minimale vermogen is nodig om de haard op bedrijfstemperatuur te houden.

Die minimale Leistung ist notwendig, damit die Betriebstemperatur des Kaminofens aufrechterhalten bleibt.

Une puissance minimum est nécessaire pour maintenir le poêle à une bonne température de fonctionnement.

[2]

At 80% efficiency, 1kg of wood with 15% rest moist, gives of approx. 3,5kW energy.

Bij een rendement van 80%, geeft 1kg stookhout met 15% restvocht, ongeveer 3,5kW energie.

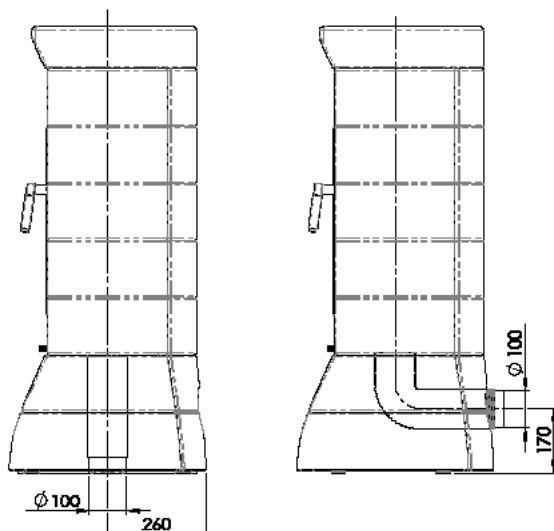
Bei einem Wirkungsgrad von 80%, ergibt 1 kg Holz mit 15% Restfeuchtigkeit etwa 3,5kW Energie.

Avec un rendement de 80%, 1kg de bois avec un taux d'humidité de 15% délivre environ 3,5 kW de énergie.



Color variations body Kleurvariaties body Farbvariationen Body Les variations de couleur body	black zwart schwarz noir
Color side tiles Kleur zijstenen Farb Seitensteine Couleur réfractaires latérales	black/natural zwart/naturel schwarz/naturel noires/naturelles
Flue Diameter Diameter afvoer Anschlussdurchmesser Diamètre de conduit	Ø150mm
Rotatable top flue Draaibaar bovenafvoer Drehbar mit Anschluss oben Sortie dessus pivotable	-
Rotatable rear flue Draaibaar achterafvoer Drehbar mit Anschluss hinten Sortie arriere pivotable	-
Optional Plus heat storage Optionele Plus stenen set Optional Plus Speicherset Ceramiques d'accumultion optional	8h -> 40 °C
Fresh air supply Verse luchtvoorziening Frischlufztzufuhr Prise d'air	to wall/floor naar wand/vloer zur Wand/Boden par le sol/le mur
Possibility to level foot Voet waterpas te stellen Fuss mit Wasserwaage ausrichten Mise à niveau du pied	<input checked="" type="checkbox"/>

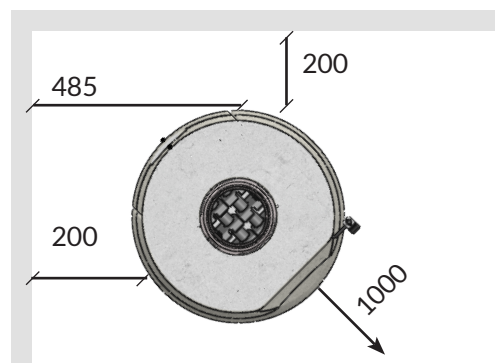
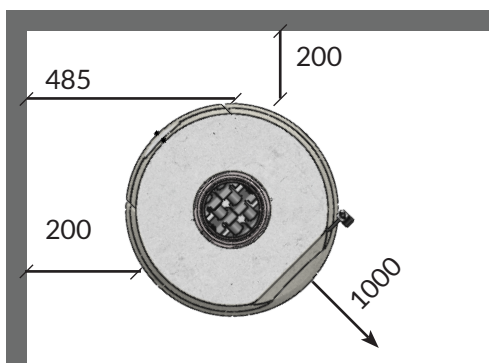
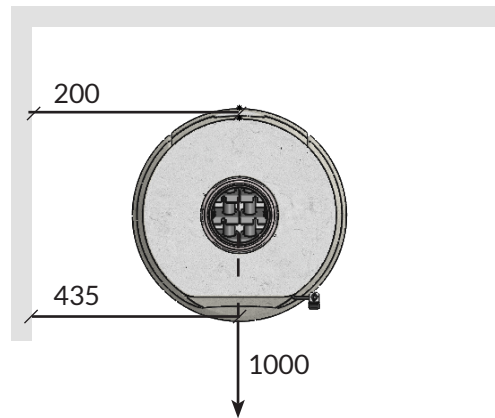
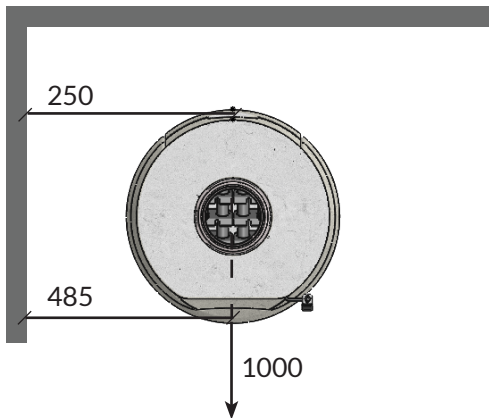
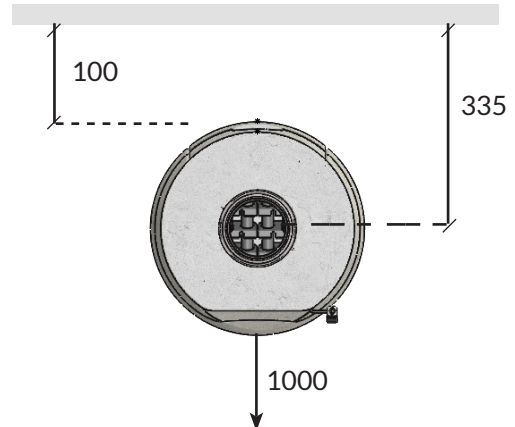
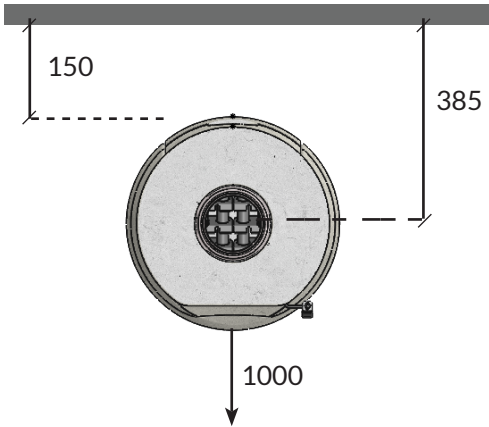
#### Fresh air supply/verse luchtvoorziening/Frischlufztzufuhr/prise d' air

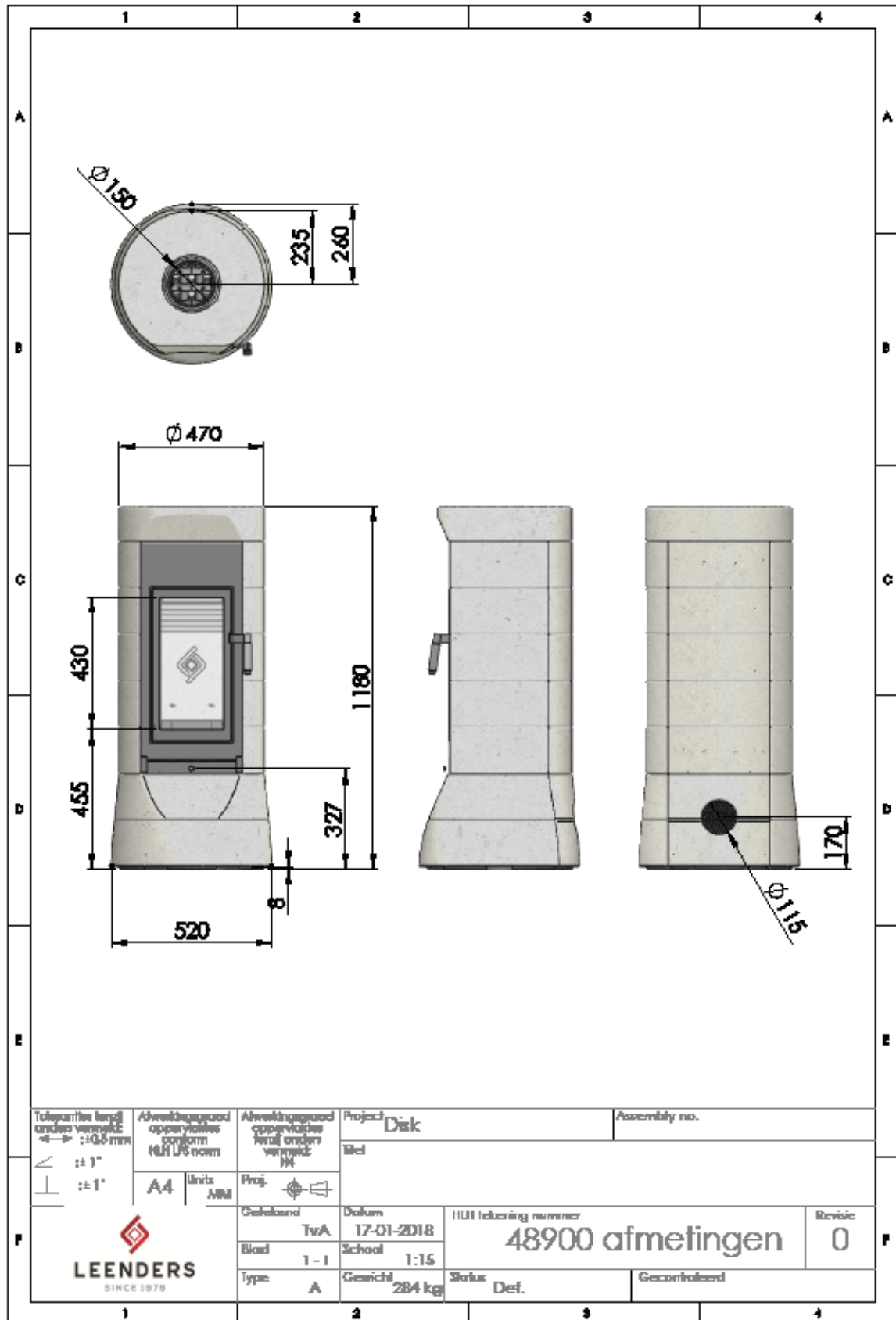




flammable  
brandbaar  
brennbar  
inflammable

nonflammable  
onbrandbaar  
nicht brennbar  
inflammable





Tolpaten in hoofd- en zijden vermetel ±0,5 mm ±1° ±1°	Afwerkingssymbool oppervlakte conform NEN EN norm	Afwerkingssymbool oppervlakte metaal onder vermetel H	Project Disk	Assembly no.	
	A4 Units NMM	Proj.	Titel	Datum 17-01-2018	HUN tekening nummer 48900 afmetingen
LEENDERS SINCE 1979	Gevelband TvA	Blad 1-1	Gewicht 284 kg	Status Def.	Gecontroleerd