



LEENDERS

SINCE 1979

ORIS

DATASHEET


EN

NL

DE

FR



Power range: min./ max per hour [1] Vermogensbereik; min./max. per uur Leistungsbereich; min.max. pro Stunde Plage d'utilisation, puissance min./max. par heure	3-10 kWh
Fuel requirement per hour, min./max. [2] Navul hoeveelheid per uur, min./max. Holzaufgabemenge pro Stune, min./max. Charge de bois par heure, min./max.	1-3 kg
Weight Gewicht Gewicht Poids	170 kg
Efficiency Rendement Wirkungsgrad Rendement	80.3%
Energy Efficiency Class Energie Efficiëntie Klasse Energie Effizienz Klasse Classe d'efficacité énergétique	A+ 
Energy Efficiency Index Energie Efficiëntie Index Energie Effizienz Index Index d'efficacité énergétique	107,4
Dust Stof Staub Poussieres fines	25 mg/Nm ³
CO	0.09 %
Information for chimney calculation Informatie voor schoorsteenberekening Information für den Schornsteinfegermeister Information pour le calcul de conduit et de tirage de cheminée	8 kW 10.2 g/s 206 °C 0.09 % CO 0.129 mbar
EN 13240 Art.15a B-VG VKF BlmschV. Stufe 2 Flamme Rucola Smoke Control	EZKA/2016-04/00013-3 <input checked="" type="checkbox"/> <input checked="" type="checkbox"/> <input checked="" type="checkbox"/> <input checked="" type="checkbox"/>

[1]

The minimum power is required to keep the stove at operating temperature.

Het minimale vermogen is nodig om de haard op bedrijfstemperatuur te houden.

Die minimale Leistung ist notwendig, damit die Betriebstemperatur des Kaminofens aufrechterhalten bleibt.

Une puissance minimum est nécessaire pour maintenir le poêle à une bonne température de fonctionnement.

2]

At 80% efficiency, 1kg of wood with 15% rest moist, gives of approx. 3,5kW energy.

Bij een rendement van 80%, geeft 1kg stookhout met 15% restvocht, ongeveer 3,5kW energie.

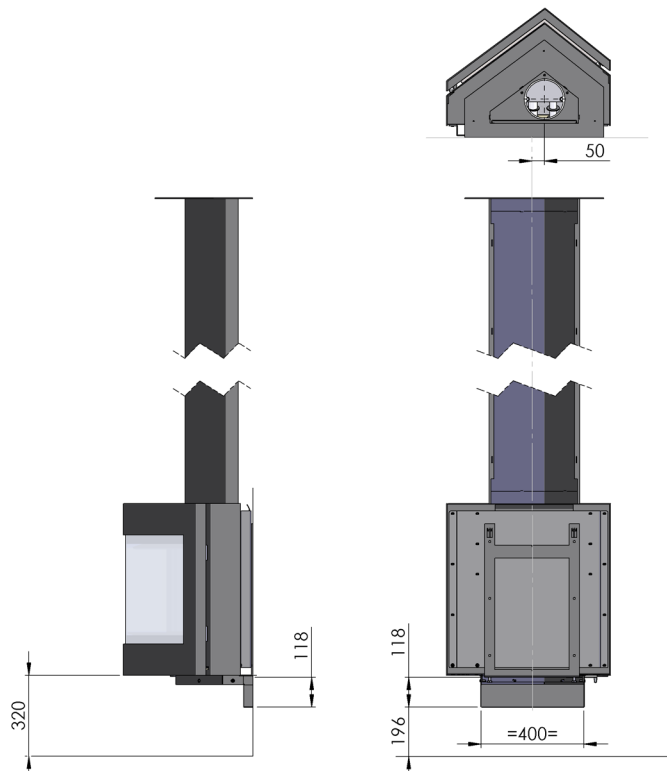
Bei einem Wirkungsgrad von 80%, ergibt 1 kg Holz mit 15% Restfeuchtigkeit etwa 3,5kW Energie.

Avec un rendement de 80%, 1kg de bois avec un taux d'humidité de 15% délivre environ 3,5kW de énergie.



Color variations Kleurvariaties Farbvariationen Les variations de couleur	black/antracite/brown zwart/antraciet/bruin schwarzanthrazit/braun noir/anthracite/brun
Flue Diameter Diameter afvoer Anschlussdurchmesser Diamètre de conduit	Ø150mm
Rotatable top flue Draaibaar bovenafvoer Drehbar mit Anschluss oben Sortie dessus pivotable	-
Rotatable rear flue Draaibaar achterafvoer Drehbar mit Anschluss hinten Sortie arriere pivotable	-
Optional Plus heat storage Optionele Plus stenen set Optional Plus Speicherset Ceramiques d'accumultion optional	-
Fresh air supply Verse luchtvoorziening Frischlufzufuhr Prise d'air	in base: to wall in voet: naar wand im Fuß: zum Wand à pied: par le mur

Fresh air supply/verse luchtvoorziening/Frischlufzufuhr/prise d' air





flammable
 brandbaar
 brennbar
 inflammable



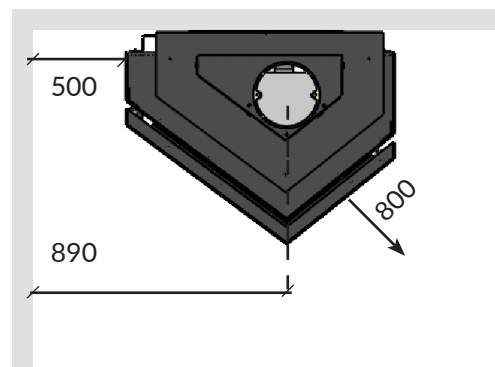
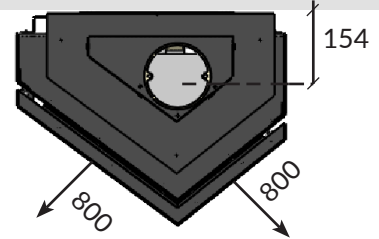
Appliance must be placed on a non-combustible wall.

Toestel moet aan een onbrandbare wand bevestigd worden.

Das Gerät soll an einer unbrennbare Wand befestigt werden.

L'appareil doit être fixé contre un support ininflammable.

nonflammable
 onbrandbaar
 nicht brennbar
 ininflammable



flammable
 brandbaar
 brennbar
 inflammable

