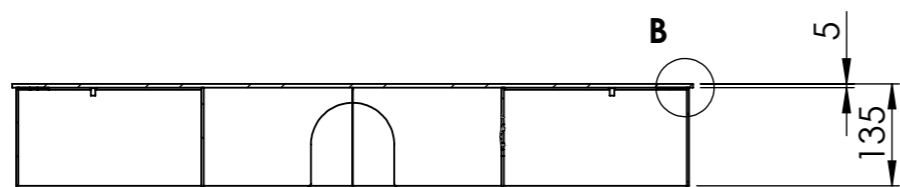
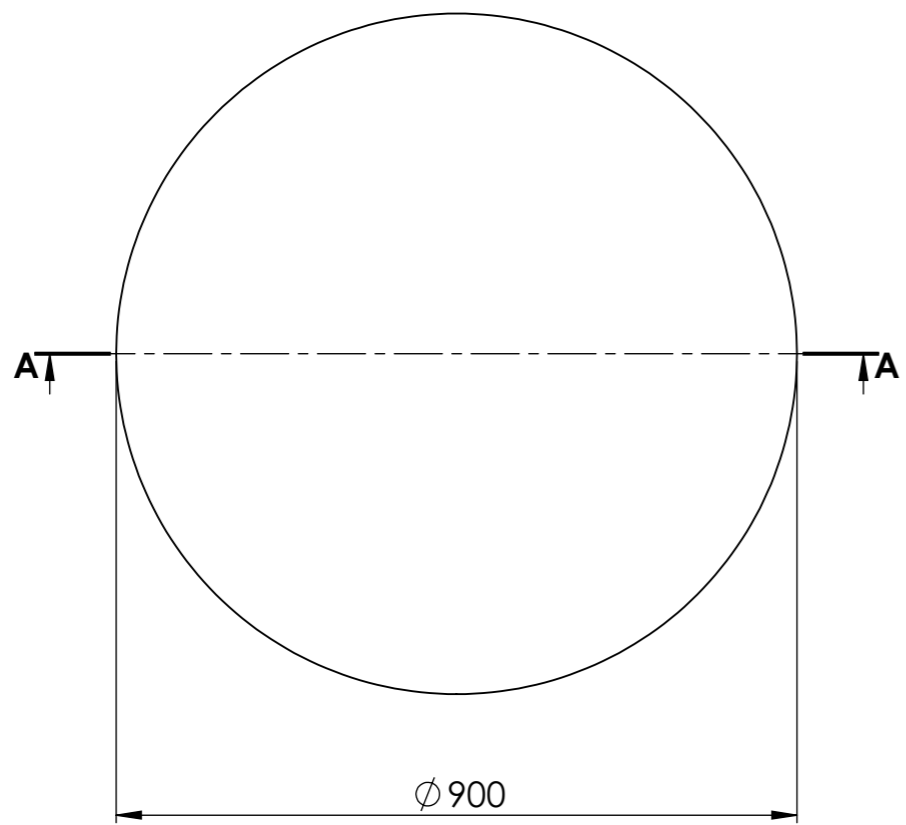
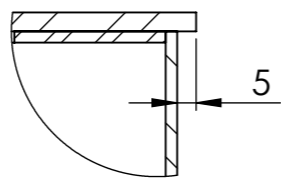


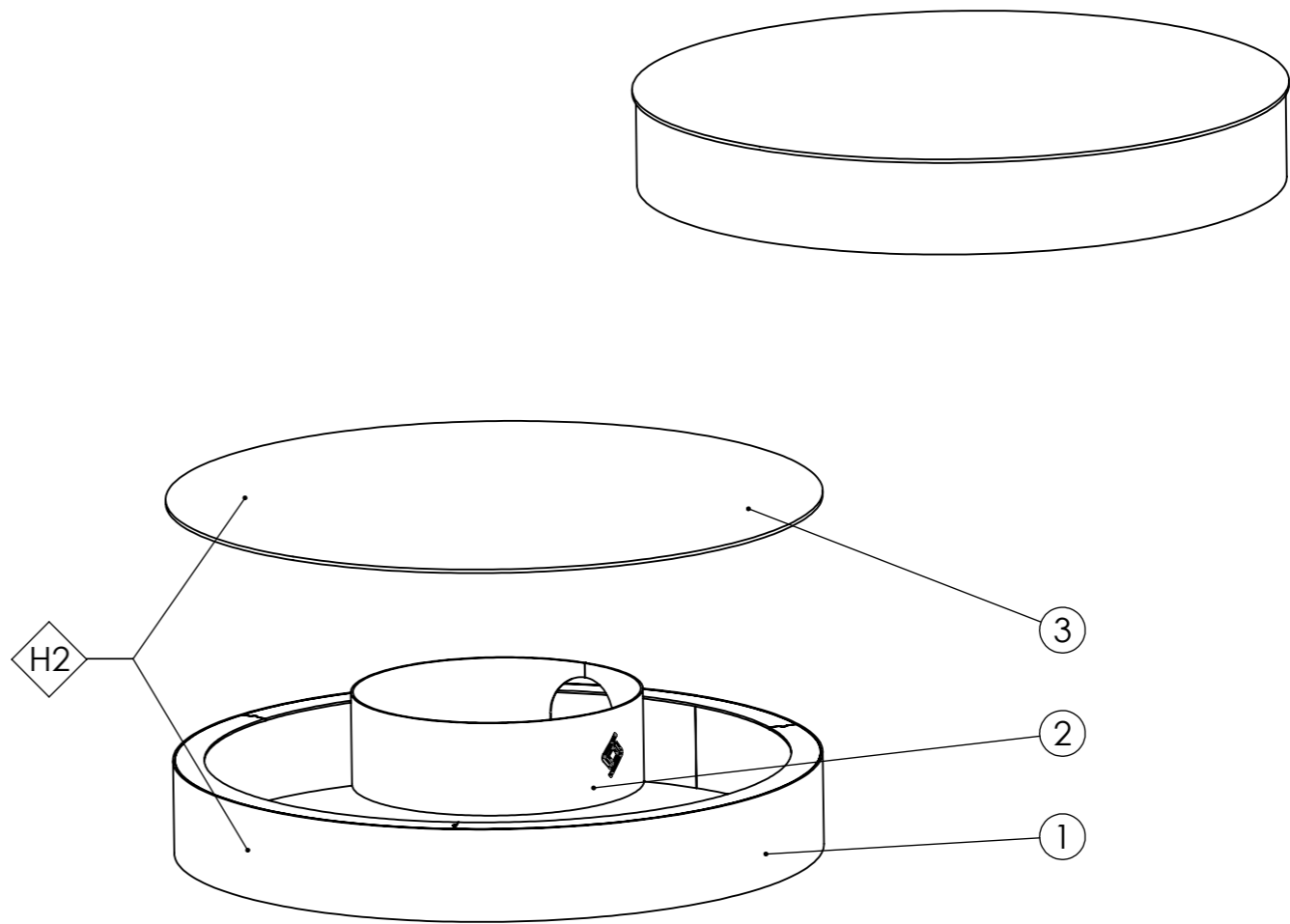
REVISIES			
Rev.	Datum	Getekend	Omschrijving



SECTION A-A



**DETAIL B
SCALE 1 : 2**



Pos	#	Omschrijving	Afm.	Material	HLH#	Rev.
3	1	Bovenplaat Plateau rond		DD11	15,101	0
2	1	Ondersteuning plateau	1247x130	DC01	15,003	0
1	1	Rand plateau		Zie mono's	15,603	0

Toleranties tenzij anders vermeld: \longleftrightarrow : $\pm 0,5$ mm \sphericalangle : $\pm 1^\circ$ \perp : $\pm 1^\circ$	Afwerkingsgraad oppervlaktes conform HLH LFS norm A3	Afwerkingsgraad oppervlaktes tenzij anders vermeld: H4 Proj.	Project Plateau		Assembly no.	
			Titel Plateau rond			
		Getekend TvA	Datum	HLH tekening nummer		Revisie
		Blad 1 - 1	Schaal 1:10	15901		0
Type A		Gewicht 39.4 kg	Status DEF.	Gecontroleerd		