

Installatie-instructie	<u>    </u> NL
Installation instruction	<u>    </u> GB
Instruction d'installation	<u>    </u> F
Montageanleitung	<u>    </u> D
Istruzione di montaggio	<u>    </u> I

# Woodstocker

## +supplement



**NL**

Maatschetsen	<b>3</b>
Installatie instructie basismodule	<b>4</b>
Installatie instructie supplement	<b>6</b>

**GB**

Connection sizes	<b>3</b>
Installation Instruction base module	<b>8</b>
Installation Instruction supplement	<b>10</b>

**F**

Mesures d'écarts standard	<b>3</b>
Instructions d'installation module de base module supplémentaire	<b>12</b>
Instructions d'installation module supplémentaire	<b>14</b>

**D**

Anschlußmaße Holz	<b>4</b>
Montageanleitung Basis	<b>16</b>
Montageanleitung Supplement	<b>18</b>

**I**

Misure per l'allacciamento	<b>4</b>
Istruzioni di montaggio Woodstocker modulo baso	<b>20</b>
Istruzioni di montaggio Woodstocker supplemento	<b>22</b>

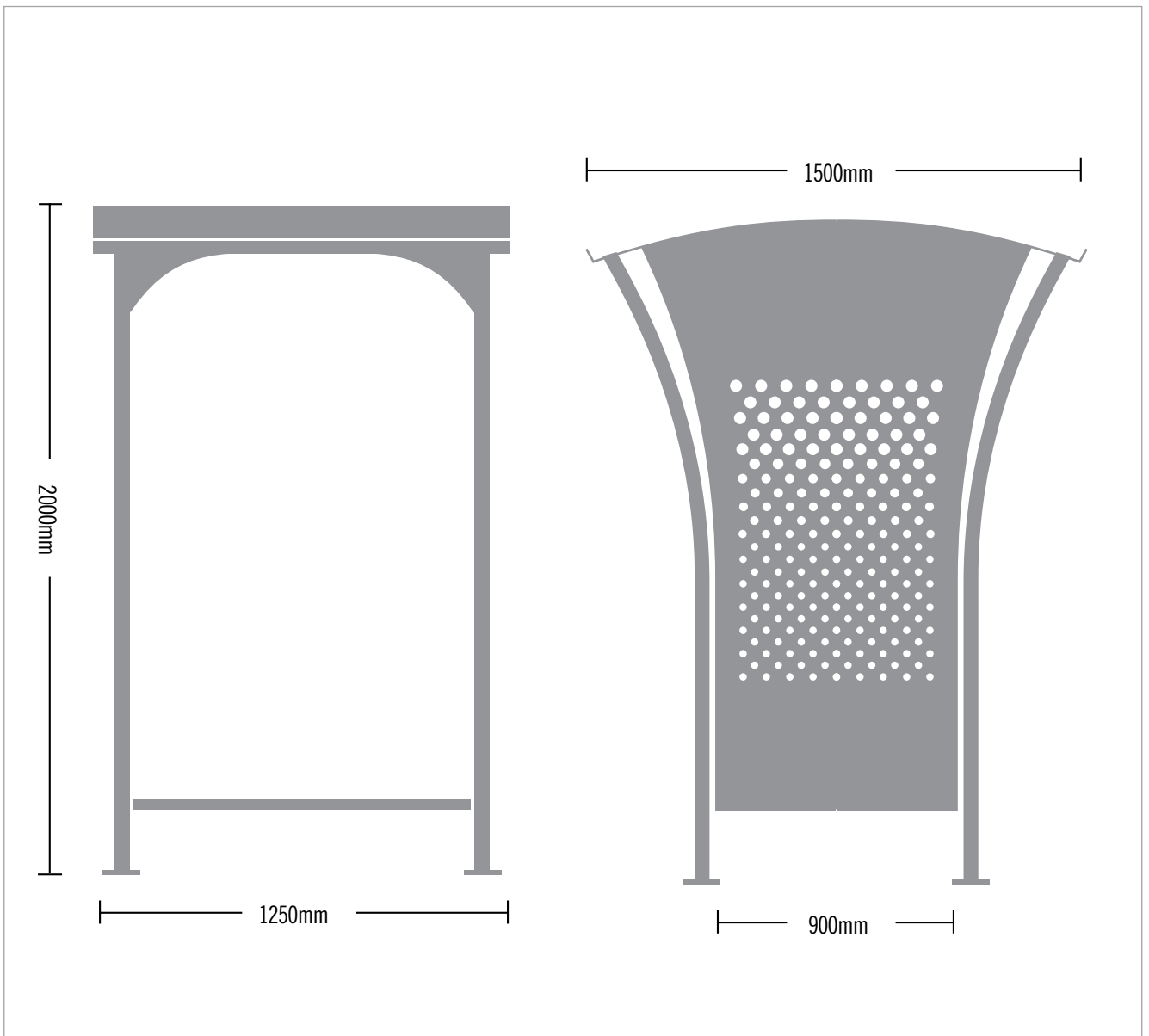
Maatschetsen

Connection sizes

Mesures d'écart standard

Anschlußmaße Holz

Misure per l'allacciamento



# INSTALLATIE INSTRUCTIES WOODSTOCKER

## Algemene instructies en voorschriften

- De WoodStocker dient door twee personen opgebouwd te worden.
- Controleer na montage of alle bevestigingspunten goed aansluiten.

### Veiligheidsvoorschriften:

- De onderdelen kunnen scherp zijn, gebruik veiligheidshandschoenen.
- Draai bouten goed vast en buig lippen om (zie afb. 6) voor een stevige constructie.

### Meegeleverde onderdelen (basismodule)

- 2x zijwand
- 4x staander
- 4x haakje
- 1x rooster
- 1x dakplaat
- 1x set dakgoot
- 6x inbus bolkop M5 RVS
- 6x moer M5 RVS

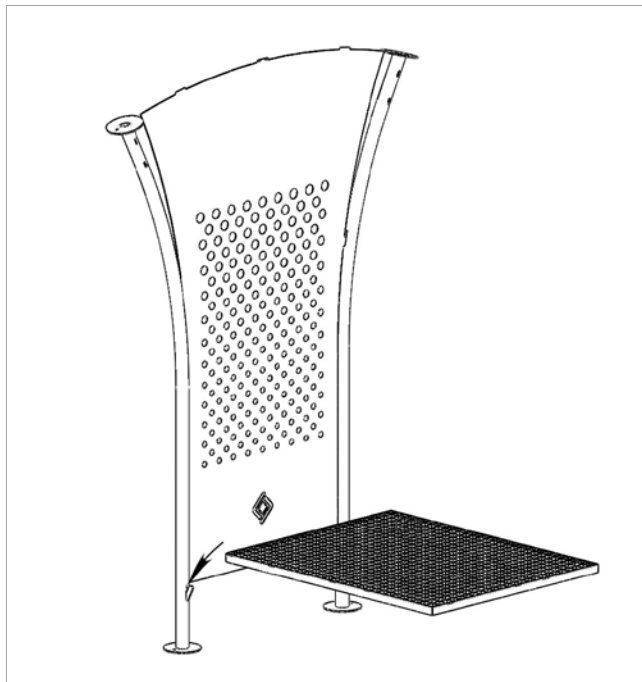
### Benodigde materialen en gereedschappen (niet bijgeleverd)

- Inbussleutel 3mm
- Steeksleutel s.w. 8
- Knijptang



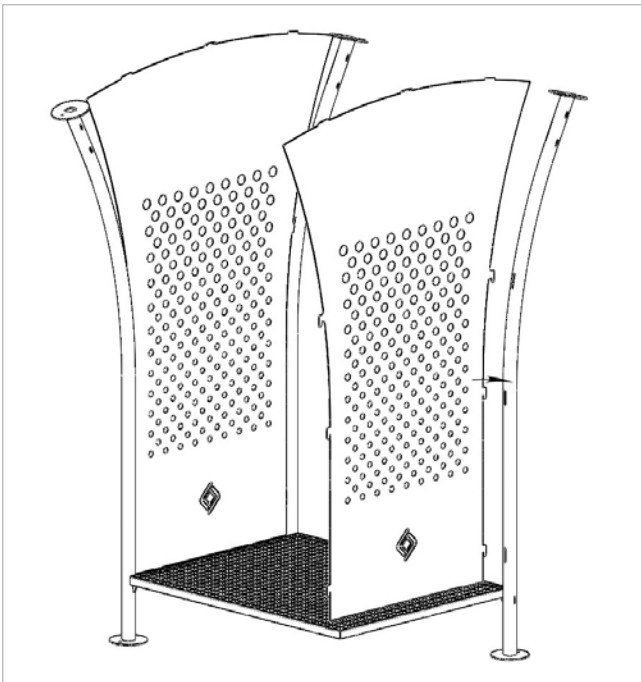
#### Stap 1

- Opbouwen van zijwand inclusief haakjes.



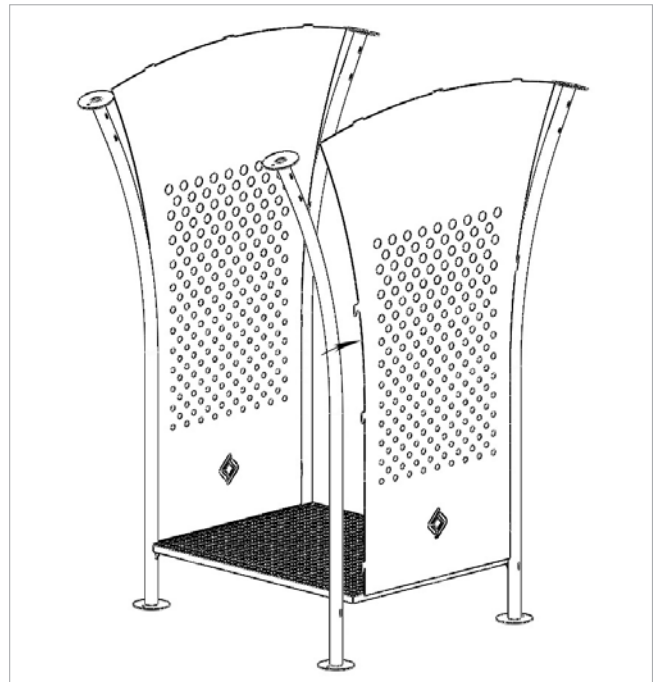
#### Stap 2

- Rooster op haakjes plaatsen.



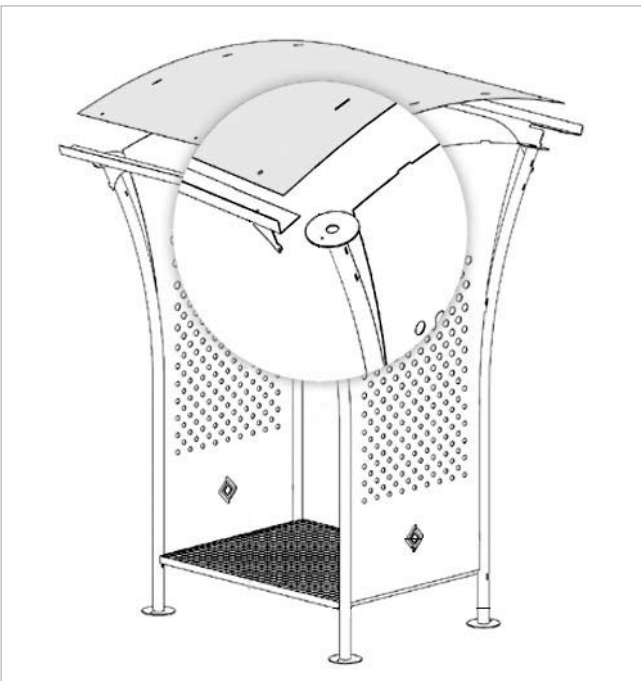
### Stap 3

- 3e staander (incl. haakje) aan rooster haken.
- Zijplaat aan staander haken.



### Stap 4

- Laatste staander (incl. haakje) aan zijwand en rooster haken.



### Stap 5

- Dakgoten tussen staanders haken.
- Dakplaat plaatsen.



### Stap 6

- Dakplaat en dakgoten aan staanders verbinden m.b.v. bouten en moeren (inbussleutel 3mm en steeksleutel s.w.8).
- Middelste lippen ombuigen (knijptang).

# INSTALLATIE INSTRUCTIES WOODSTOCKER SUPPLEMENT

## Algemene instructies en voorschriften

- De WoodStocker dient door twee personen opgebouwd te worden.
- Controleer na montage of alle bevestigingspunten goed aansluiten.

### Veiligheidsvoorschriften:

- De onderdelen kunnen scherp zijn, gebruik veiligheidshandschoenen.
- Draai bouten goed vast en buig lippen om (zie afb. 5) voor een stevige constructie.

### Meegeleverde onderdelen (supplement)

- 1x zijwand
- 2x staander
- 4x haakje
- 1x rooster
- 1x dakplaat
- 1x set dakgoot supplement
- 4x inbus bolkop M5 RVS
- 4x moer M5 RVS

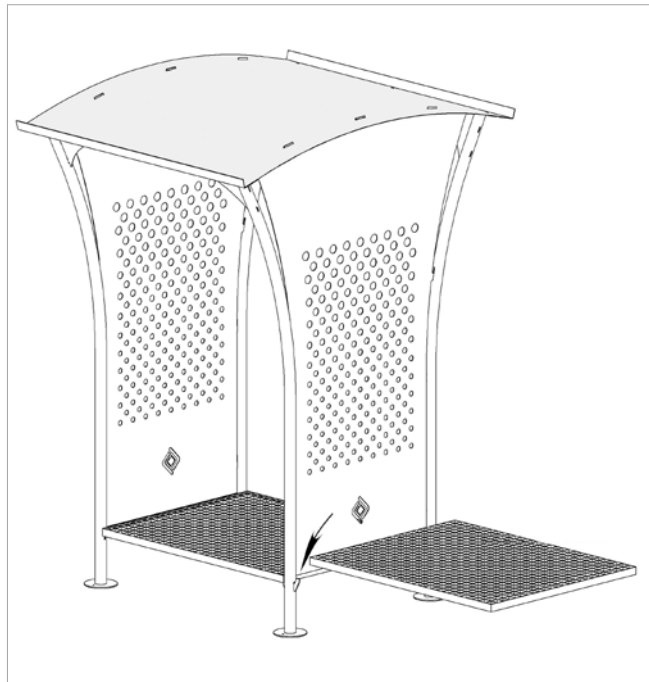
### Benodigde materialen en gereedschappen (niet bijgeleverd)

- Inbussleutel 3mm
- Steeksleutel s.w. 8
- Knijptang



#### Stap 1

- Plaats twee haakjes in de daarvoor bestemde sleuven.



#### Stap 2

- Plaats het rooster op de haakjes.



### Stap 3

- Haak een staander (incl. haakje) aan het rooster.
- Haak de zijplaat aan de staander.
- Haak de tweede staander (incl. haakje) aan de zijwand.



### Stap 4

- Dakgoten tussen de staanders haken.
- Plaats de dakplaat.



### Stap 5

- Dakplaat en dakgoten aan de staanders verbinden m.b.v. de bouten en moeren (inbussleutel 3mm en steeksleutel s.w.8).
- Middelste lippen ombuigen (knijptang).

# INSTALLATION INSTRUCTIONS WOODSTOCKER

## General instructions and directions

- The WoodStocker has to be assembled by 2 persons.
- After assemblage check for all connection points to be well connected.

### Safety recommendations

- The parts can be sharp so use safety gloves.
- Fasten nuts very well and bend edges (see pic. 6) for a robust construction.

### Materials required (base module)

- 2x side wall
- 4x jamba
- 4x hooks
- 1x grating
- 1x roof plate
- 1x set of gutters
- 6x hexagonal screw bolts M5 stainless steel
- 6x nuts M5 stainless steel

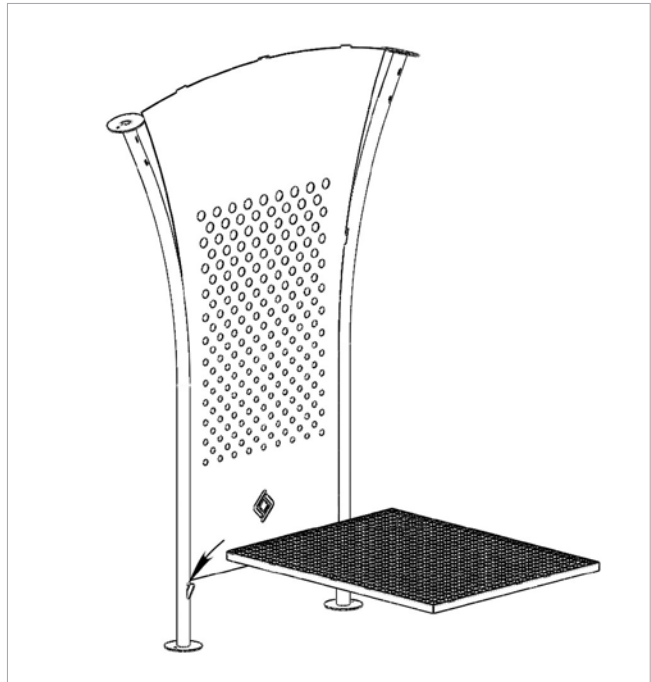
### Tool required (not provided)

- Hexagonal wrench 3mm
- Open-end wrench, j.w. 8
- Nippers



#### Step 1

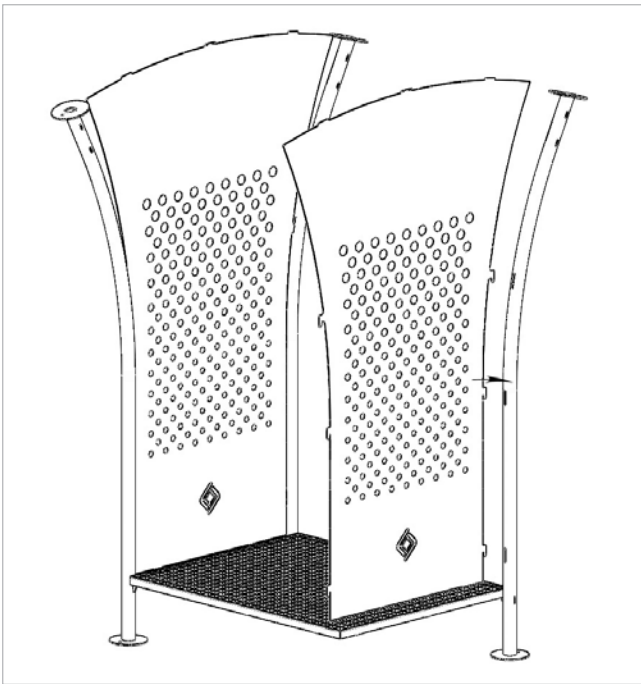
- Building up the side wall including hooks.



#### Step 2

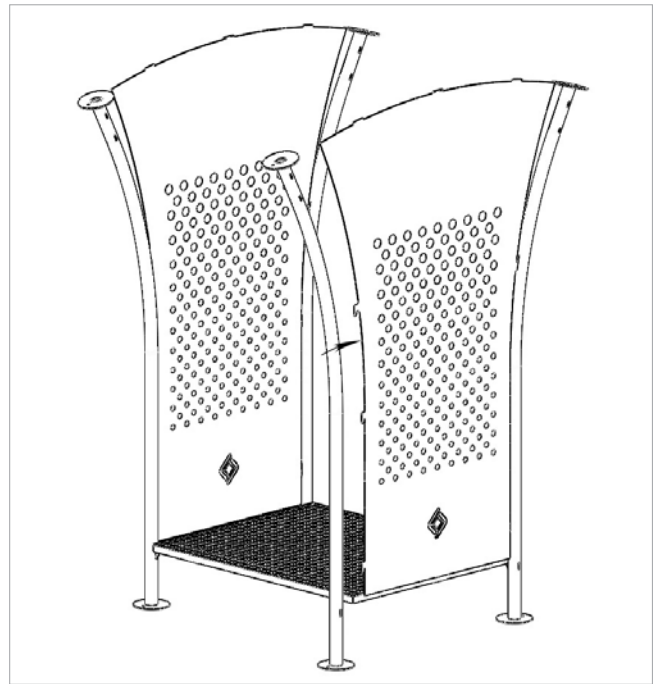
- Put the grating on the hooks.





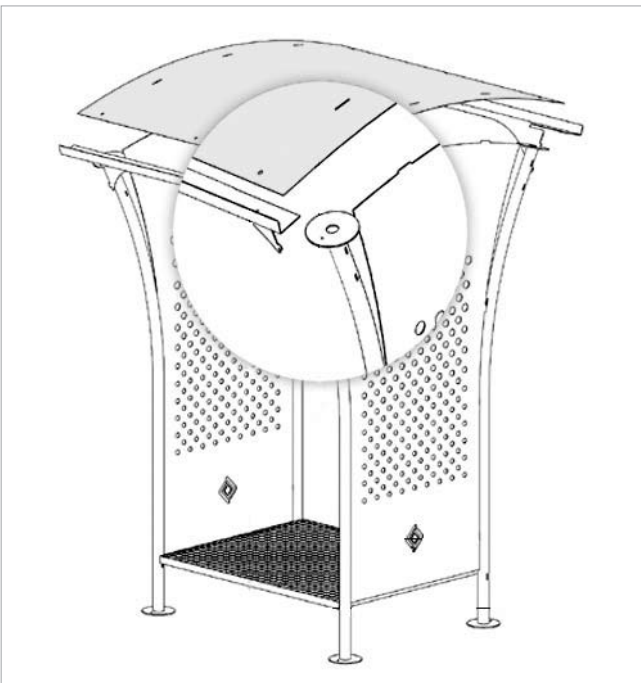
### Step 3

- 3rd jamb (incl. hook) to be fit on the hooks.
- Hook on the side wall on the jamb.



### Step 4

- Hook on the last jamb (incl. hook) on the side wall and grating.



### Step 5

- Hook the gutters between the jambs.
- Mount the roof plate.



### Step 6

- Roof plate and gutters to be connected to the jambs by means of bolts and nuts (hexagonal wrench 3mm and open-end wrench s.w.8).
- Bend middle edges (nippers).

# INSTALLATIE INSTRUCTIES WOODSTOCKER SUPPLEMENT

## General instructions and directions

- The WoodStocker has to be assembled by 2 persons.
- After assemblage check for all connection points to be well connected.

### Safety recommendations

- The parts can be sharp so use safety gloves.
- Fasten nuts very well and bend edges (see pic. 5) for a robust construction.

### Materials required (base module) (supplement)

- 1x side wall
- 2x jambs
- 4x hooks
- 1x grating
- 1x roof plate
- 1x set of gutters
- 4x hexagonal screw bolts M5 stainless steel
- 4x nuts M5 stainless steel

### Tool required (not provided)

- Hexagonal wrench 3mm
- Open-end wrench, j.w. 8
- Nippers



#### Step 1

- Place two hooks in the slots destined for.



#### Step 2

- Put the grating on the hooks.



### Step 3

- Hook on one jamb (incl. hook) on the grating.
- Hook the side wall on the jamb.
- Hook the second jamb (incl. hook) on the side wall.



### Step 4

- Hook the gutters between the jambs.
- Mount the roof plate.



### Step 5

- Roof plate and gutters to be connected to the jambs by means of bolts and nuts (hexagonal wrench 3mm and open-end wrench s.w.8).
- Bend middle edges (nippers).

# INSTRUCTIONS D'INSTALLATION WOODSTOCKER

## Instructions et recommandations générales

- Le WoodStocker se doit d'être monté par 2 personnes.
- Contrôlez bien tous les point de fixation après le montage.

### Précautions:

- Utilisez des gants pour monter les parties en acier.
- Vissez solidement.

### Pièces fournies pour une module de base

- 2x paroi à multiples trous
- 4x piliers
- 4x crochets
- 1x grille
- 1x plaque de toit
- 1x set de gouttière
- 6x vis allen M5 inox
- 6x écrous M5 inox

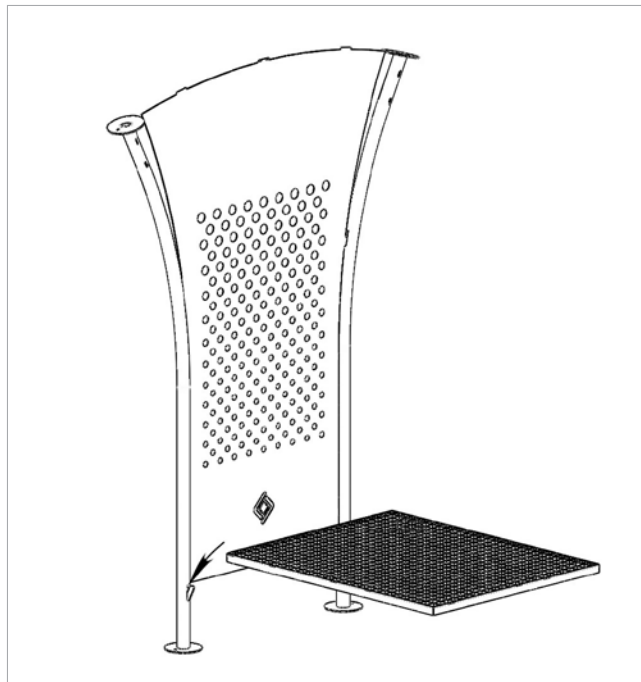
### Outils nécessaires (non-fournis)

- Clé allen 3mm
- Clé plate 8mm
- Clé à pinces



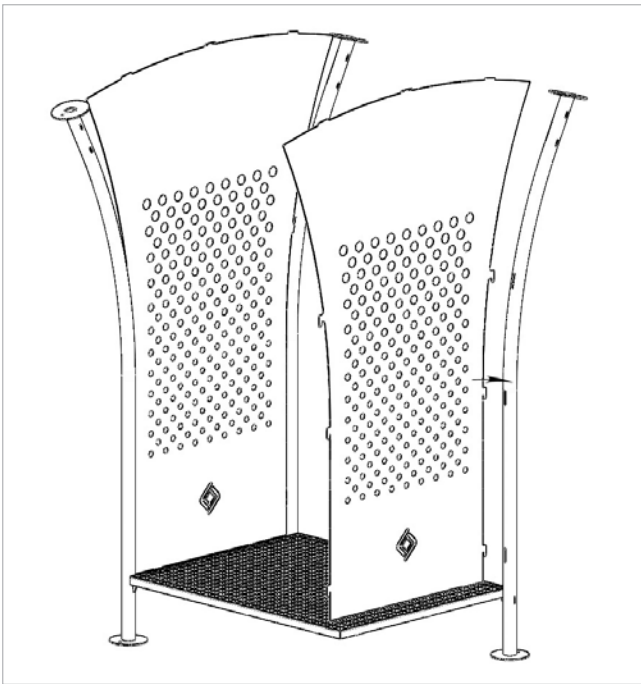
#### Etape 1

- Montez les 2 parois aux piliers et fixez les crochets tel indiqué sur le croquis.



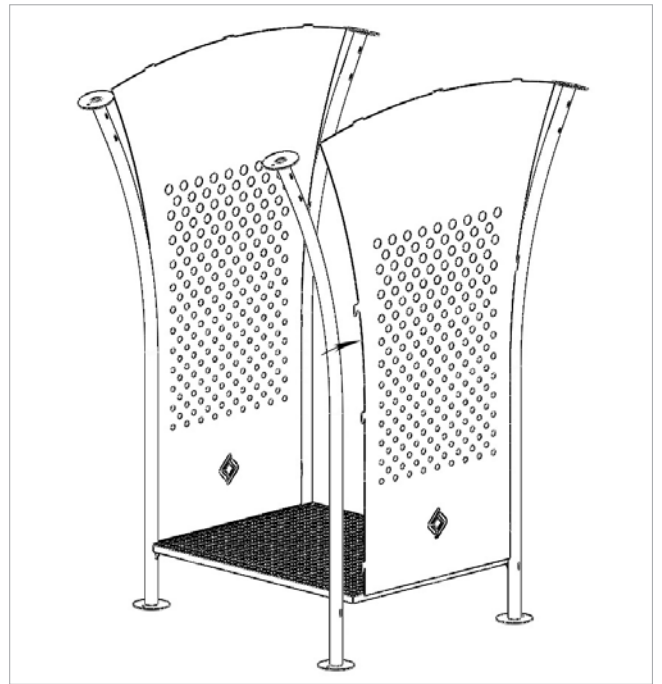
#### Etape 2

- Posez la grille sur les 2 crochets.



### Etape 3

- Montez le 3eme pillier, puis insérez la 2eme paroi dans le pillier.



### Etape 4

- Montez le 4eme pillier à la grille et à la paroi.



### Etape 5

- Montez les gouttières par les crochets aux piliers.
- Placez la plaque de toit.



### Etape 6

- Fixez la plaque de toit et les gouttières à l'aide des vis et écrous fournis. Pliez à l'aide d'une clé à pinces les lacets en acier.

# INSTRUCTIONS D'INSTALLATION MODULE SUPPLÉMENTAIRE

## Instructions et recommandations générales

- Le WoodStocker se doit d'être monté par 2 personnes.
- Contrôlez bien tous les points de fixation après le montage.

### Précautions:

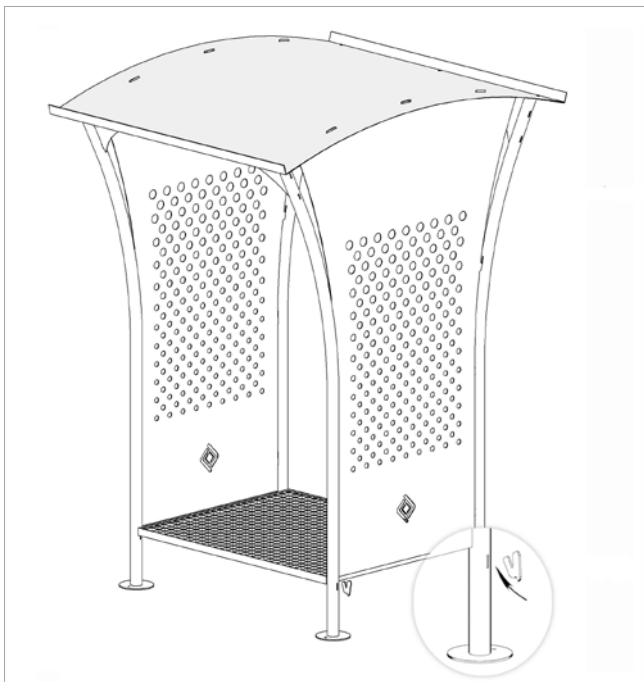
- Utilisez des gants pour monter les parties en acier.
- Vissez solidement.

### Pièces fournies pour une module supplémentaire

- 1x paroi à multiples trous
- 2x piliers
- 4x crochets
- 1x grille
- 1x plaque de toit
- 1x set de gouttière
- 4x vis allen M5 inox
- 4x écrous M5 inox

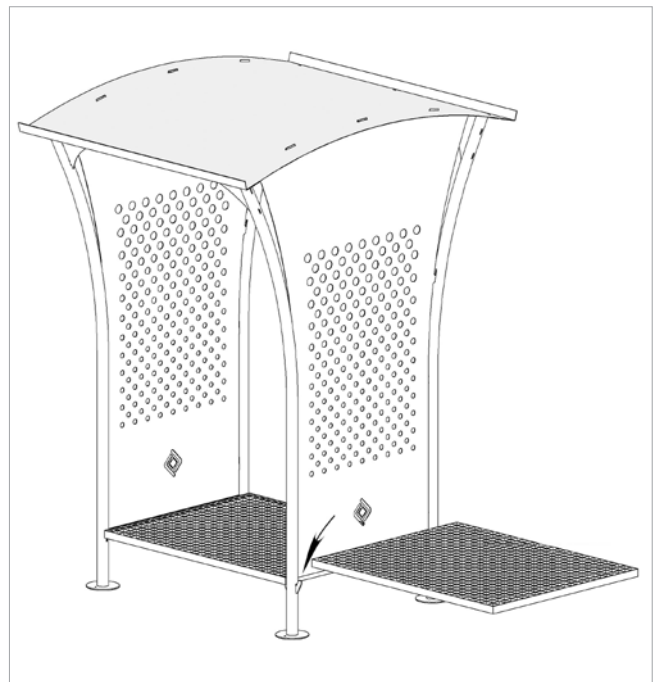
### Outils nécessaires (non-fournis)

- Clé allen 3mm
- Clé plate 8mm
- Clé à pinces



#### Etape 1

- Rajouter pour toute module supplémentaire les 2 crochets au niveau du plancher tel indiqué sur le croquis.



#### Etape 2

- Posez la grille sur les 2 crochets.



### Etape 3

- Emboîtez un pilier au niveau du plancher.
- Emboîtez la paroi.
- Emboîtez le second pilier au plancher et à la paroi.



### Etape 4

- Montez les gouttières par les crochets aux piliers.
- Placez la plaque de toit.



### Etape 5

- Fixez la plaque de toit et les gouttières à l'aide des vis et écrous fournis. Pliez à l'aide d'une clé à pinces les lacets en acier.

# MONTAGEANLEITUNG WOODSTOCKER

## Allgemeine Anweisungen und Vorschriften

- Der WoodStocker soll von zwei Personen aufgebaut werden.
- Kontrolliere nach Montage ob alle Befestigungspunkten gut anschließen.

### Sicherheitsvorschriften:

- Die Einzelteile können scharf sein, benutzen sie Sicherheitshandschuhe.
- Drehe Bolzen gut fest und biege die Lippen um für eine feste Konstruktion. (Sehe Abb. 6)

### Benötigte Materialien (Basismodell)

- 2x Seitenwand
- 4x Ständer
- 4x Haken
- 1x Grille
- 1x Dachplatte
- 1x Satz Dachrinnen
- 6x Mutter M5 Rostfrei

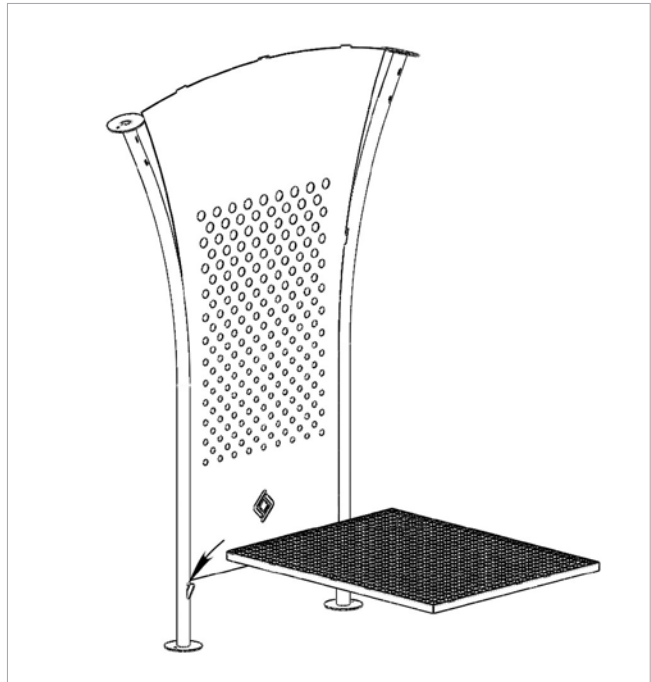
### Benötigte Werkzeuge (nicht mitgeliefert)

- Inbusschlüssel 3Mm
- Steckschlüssel S.W. 8
- Beißzange



**Abbildung 1**

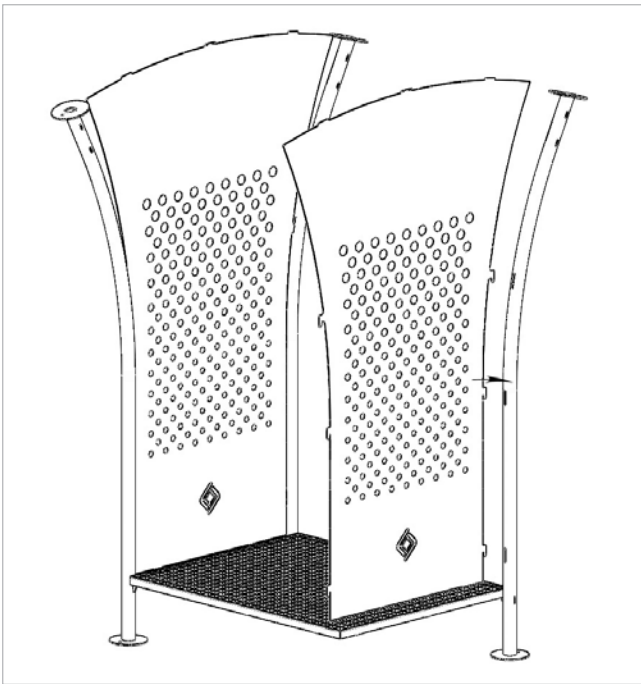
- Aufbauen der Seitenwand einschließlich Haken.



**Abbildung 2**

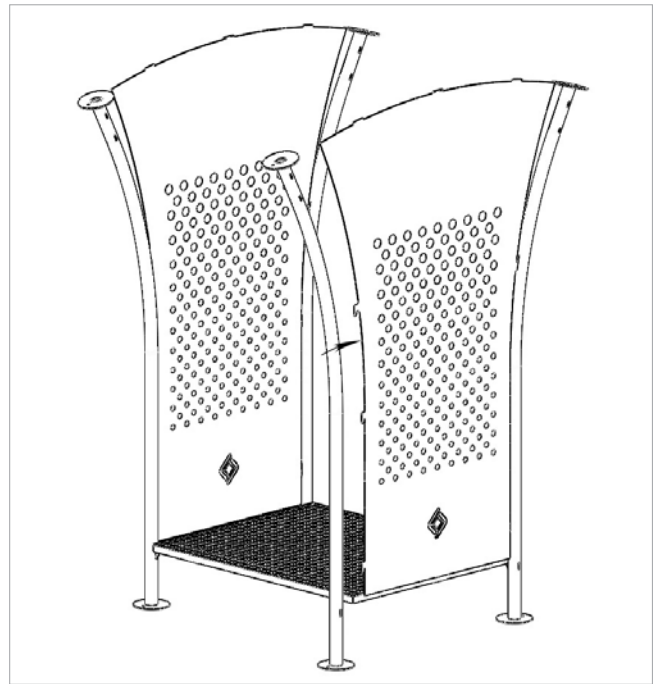
- Grille auf die Haken stellen.





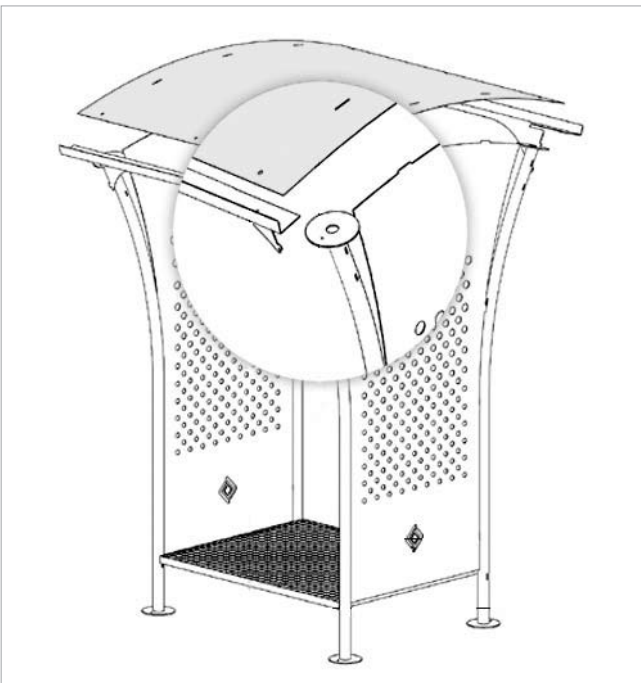
**Abbildung 3**

- 3e Ständer (samt Haken) an die Grille anhängen.
- Seitenwand an den Ständer anhängen.



**Abbildung 4**

- Letzter Ständer (samt Haken) an die Seitenwand und Grille anhängen.



**Abbildung 5**

- Dachrinne zwischen Ständer anhängen.
- Dachplatte stellen.



**Abbildung 6**

- Dachplatte und Dachrinne mit Ständern verbinden mittels Bolzen und Mutter (Inbusschlüssel 3Mm und Steckschlüssel S.W.8).
- Mittlere Lippen umbiegen (Beißzange).

# MONTAGEANLEITUNG WOODSTOCKER SUPPLEMENT

## Allgemeine Anweisungen und Vorschriften

- Der WoodStocker soll von zwei Personen aufgebaut werden.
- Kontrolliere nach Montage ob alle Befestigungspunkten gut anschließen.

### Sicherheitsvorschriften:

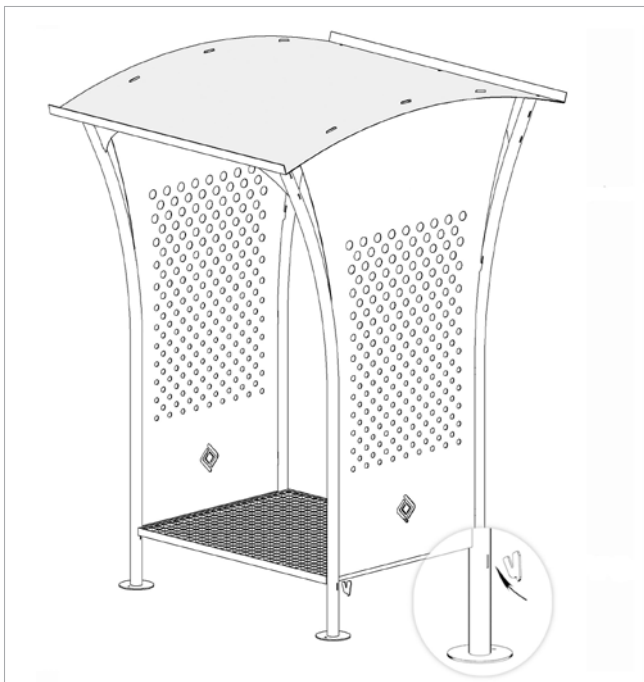
- Die Einzelteile können scharf sein, benutzen sie Sicherheitshandschuhe.
- Drehe Bolzen gut fest und biege die Lippen um für eine feste Konstruktion. (Sehe Abb. 5)

### Benötigte Materialien (Supplement)

- 1x Seitenwand
- 2x Ständer
- 4x Haken
- 1x Grille
- 1x Dachplatte
- 1x Satz Dachrinnen
- 4x Inbus Kugelkopf M5 Rostfrei
- 4x Mutter M5 Rostfrei

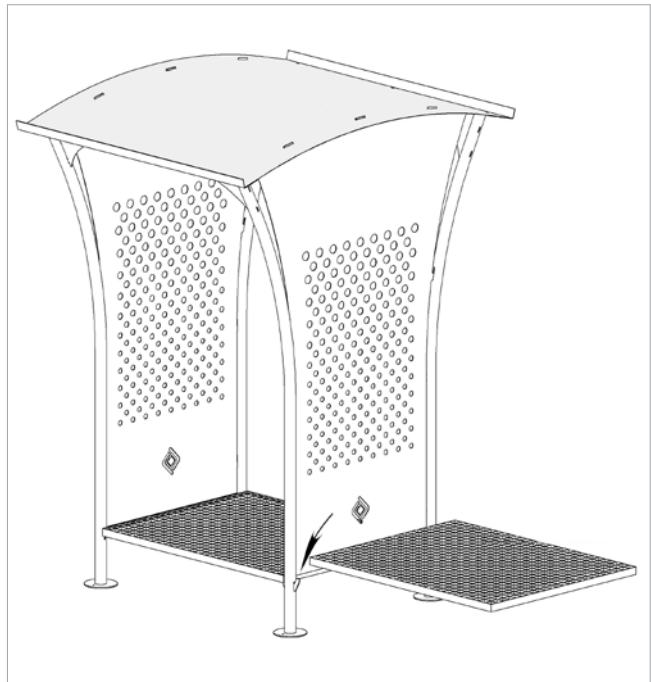
### Benötigte Werkzeuge (nicht mitgeliefert)

- Inbusschlüssel 3Mm
- Steckschlüssel S.W. 8
- Beißzange



**Abbildung 1**

- Stellen sie zwei Haken in die dafür bestimmte Schlitzen.



**Abbildung 2**

- Grille auf die Haken stellen.



**Abbildung 3**

- Haken sie einen Ständer (samt Häkchen) an die Grille an.
- Haken sie die Seitenwand an den Ständer.
- Haken sie den zweiten Ständer (samt Häkchen) an die Seitenwand.



**Abbildung 4**

- Dachrinnen zwischen der Ständer haken.
- Die Dachplatte stellen.



**Abbildung 5**

- Dachplatte und Dachrinnen mit den Ständern verbinden mittels Bolzen und Mutter (Inbusschlüssel 3mm und Stecksleutel S.W.8).
- Mittlere Lippen umbiegen (Beißzange).

# ISTRUZIONE DI MONTAGGIO WOODSTOCKER MODULE BASO

## Istruzioni e prescrizioni di carattere generale

- Il WoodStocker deve essere assemblato da due persone.
- A montaggio avvenuto, verificare che tutti i punti di fissaggio siano collegati correttamente.

### Norme di sicurezza

- Poiché gli elementi possono essere taglienti, si consiglia di utilizzare dei guanti di sicurezza
- Serrare correttamente i bulloni e piegare i bordi (vedere la fig. 6) per avere una struttura robusta.

### Elementi forniti a corredo (modulo base)

- 2x pareti laterali
- 4x montanti
- 4x gancetti
- 1x basamento a griglia
- 1x copertura
- 1x set grondaia
- 6x viti a testa tonda esagonale M5 in acciaio inox
- 6x dadi M5 in acciaio inox

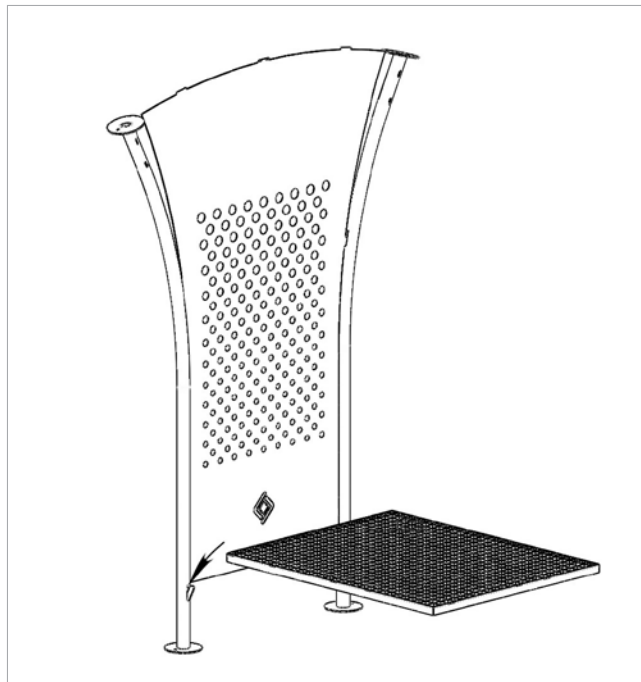
### Materiali ed utensili necessari (non forniti di serie)

- Chiave esagonale da 3 mm
- Chiave a tubo con apertura 8
- Tenaglia



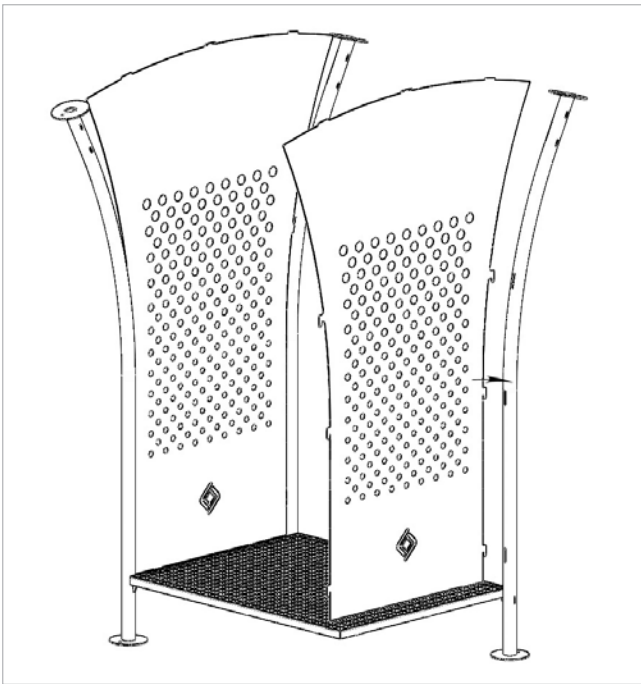
#### Prima operazione

- Costruzione della parete laterale con installazione dei gancetti.



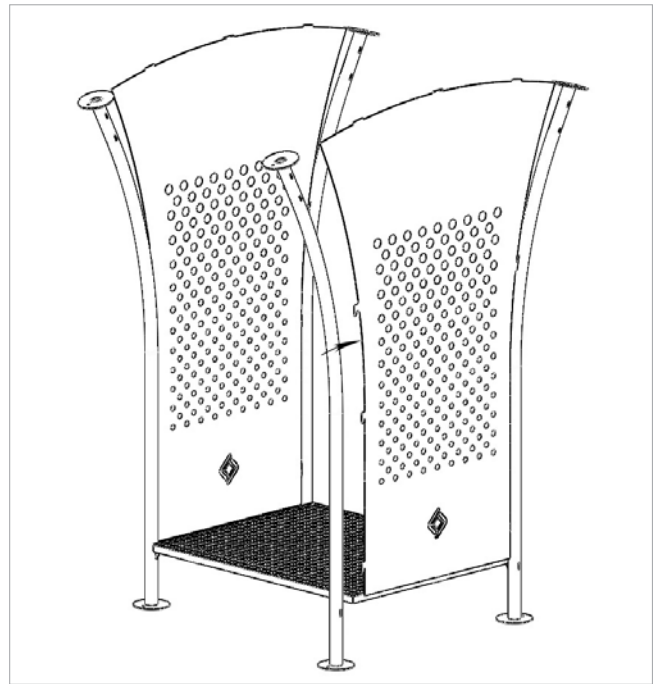
#### Seconda operazione

- Posare la griglia sui gancetti.



### Terza operazione

- Agganciare il terzo montante (comprensivo di gancetto) alla griglia.
- Agganciare il pannello laterale al montante.



### Quarta operazione

- Agganciare l'ultimo montante (comprensivo di gancetto) alla parete laterale ed alla griglia.



### Quinta operazione

- Agganciare le grondaie fra i montanti.
- Montare la copertura.



### Sesta operazione

- Collegare la copertura e le grondaie ai montanti con l'ausilio dei bulloni e dei dadi (utilizzando la chiave esagonale da 3 mm e la chiave a tubo con apertura 8).
- Curvare i bordi centrali (con la tenaglia).

# ISTRUZIONE DI MONTAGGIO WOODSTOCKER SUPPLEMENTO

## Istruzioni e prescrizioni di carattere generale

- Il WoodStocker deve essere assemblato da due persone.
- A montaggio avvenuto, verificare che tutti i punti di fissaggio siano collegati correttamente.

### Norme di sicurezza

- Poiché gli elementi possono essere taglienti, si consiglia di utilizzare dei guanti di sicurezza
- Serrare correttamente i bulloni e piegare i bordi (vedere la fig. 5) per avere una struttura robusta.

### Elementi forniti a corredo (supplemento)

- 1x parete laterale
- 2x montanti
- 4x gancetti
- 1x basamento a griglia
- 1x copertura superiore
- 1x set grondaia
- 4x viti a testa tonda esagonale M5 in acciaio inox
- 4x dadi M5 in acciaio inox

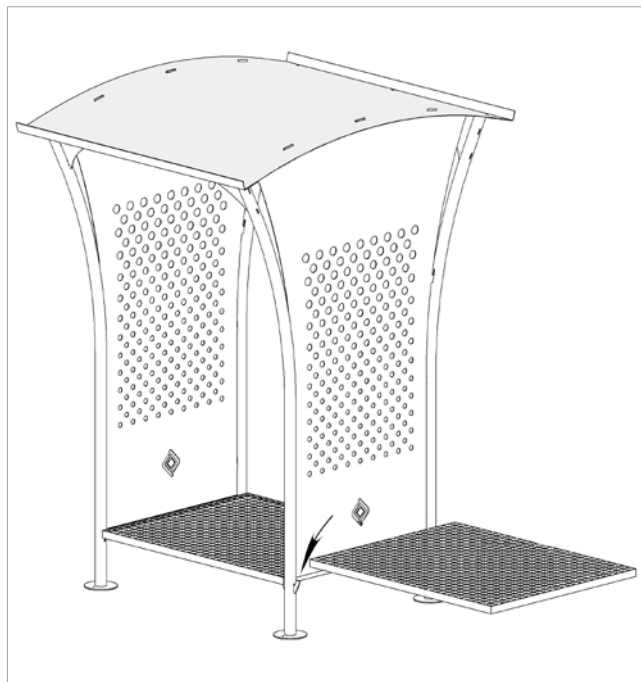
### Materiali ed utensili necessari (non forniti di serie)

- Chiave esagonale da 3 mm
- Chiave a tubo con apertura 8
- Tenaglia



### Prima operazione

- Inserire due gancetti nelle apposite fessure.



### Seconda operazione

- Posare la griglia sui gancetti.



### Terza operazione

- Agganciare un montante (comprensivo di gancetto) alla griglia.
- Agganciare il pannello laterale al montante.
- Agganciare il secondo montante (comprensivo di gancetto) alla parete laterale.



### Quarta operazione

- Agganciare le grondaie fra i montanti.
- Montare la copertura.



### Quinta operazione

- Collegare il pannello da soffitto e le grondaie ai montanti con l'ausilio dei bulloni e dei dadi (utilizzando la chiave esagonale da 3 mm e la chiave a tubo con apertura 8).
- Curvare i bordi centrali (con la tenaglia).

Harrie Leenders Haardkachels  
Industrieweg 25, 5688 DP Oirschot, The Netherlands  
Tel. +31 (0)499 572710, Fax +31 (0)499 573714  
info@leenders.nl

