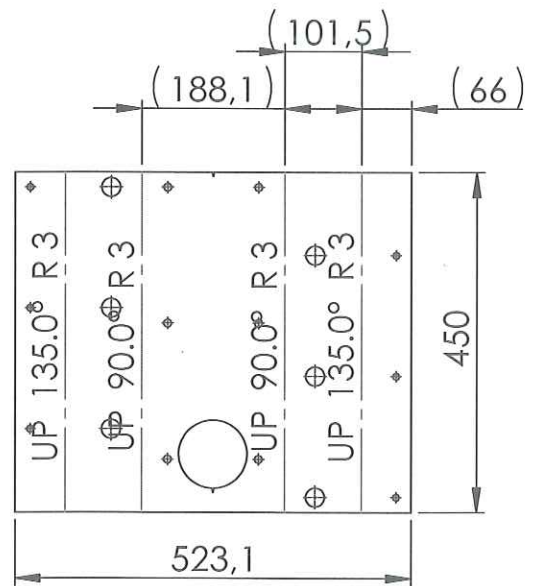
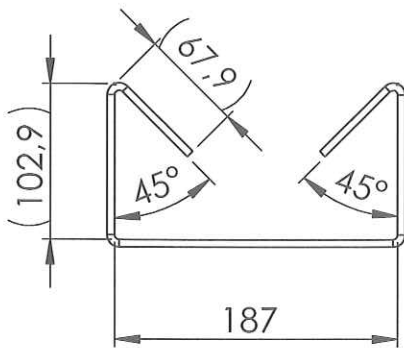
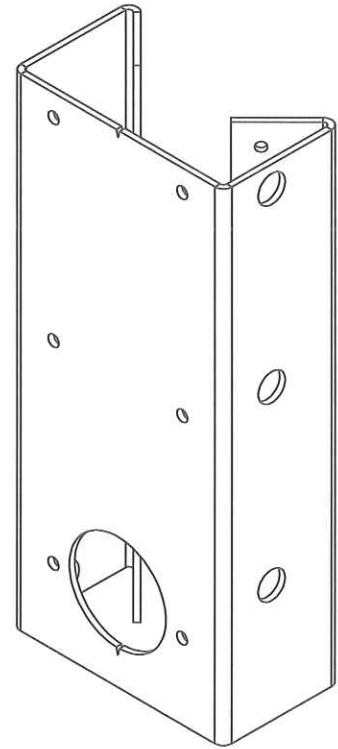
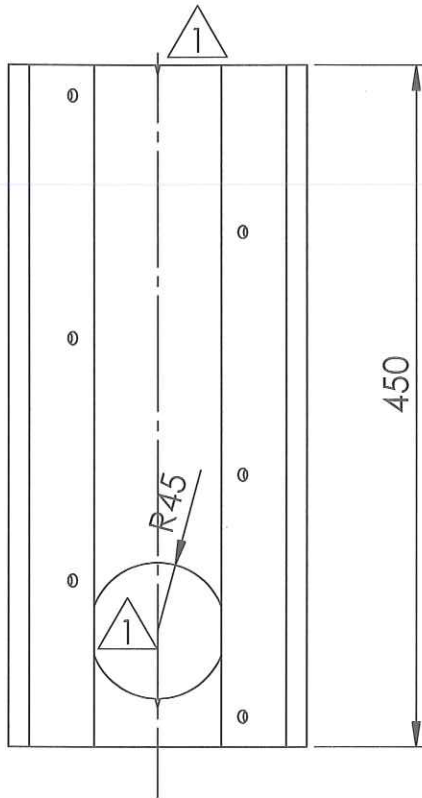


REVISIES

REV.	DATUM	GETEKEND	OMSCHRIJVING
1	4-9-2012	TvA	Gat R45 + Ref. V-groefjes toegevoegd



Uitslag ter informatie

1	1	WGW GEB Plaat 5mm	523x450	DD11	
POS	#	OMSCHRIJVING	LENGTE	MATERIAAL	
Tolerances unless differently mentioned: ↔ ±0,5 mm ∠ ±1° ⊥ ±1°		Level of finishing of surfaces conform HLH LFS norm UNITS OF MEASUREMENT MM	Level of finishing of surfaces unless differently mentioned: H4	AMERICAN PROJECTION	STATUS: Released
		DRAWN: TvA DATE: 07-10-2004 Approved:	SCALE: 1:5 SIZE: A4 project: Canta/Dia	HLH DRAWING NUMBER: 18951	REV.: 4 SHEET 1 of 1
TITLE: Hoekadapter op hoek					

Used in: Maatwerk