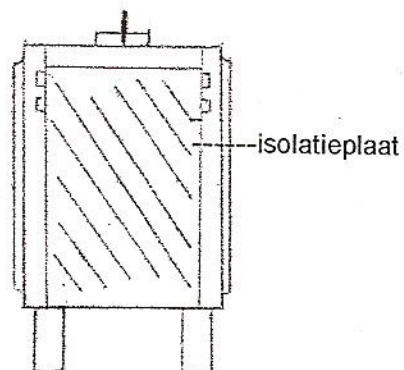
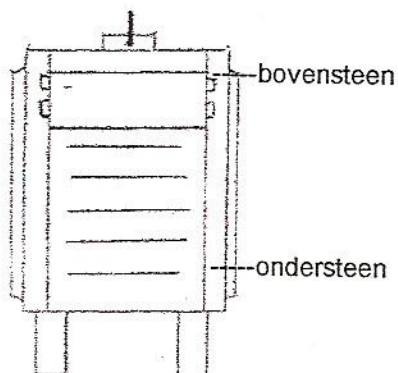
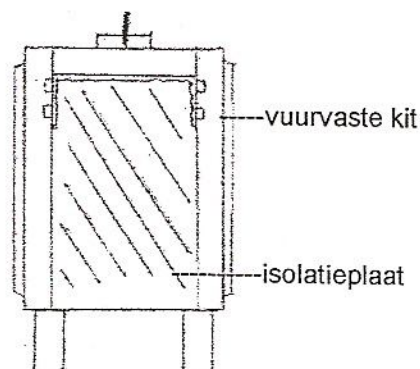


**Afbeelding 1:** Achterplaat losschroeven.**Afbeelding 2:** Witte isolatieplaat omlaag schuiven.

Afbeelding 3: Bovensteen eruit halen. Aan de binnenkant via de rookgasafvoeropening de steen naar buiten duwen. U kunt nu de hitteschilden aan de bovenkant schoonmaken.



Afbeelding 4: De steen terugplaatsen en de witte isolatieplaat terugschuiven. Deze plaat afkitten met hittebestendige kit. (½ koker) De stalen plaat vastschroeven.

Minimaal een etmaal laten drogen alvorens weer te stoken.

Het schoonmaken van het onderste hitteschild zal 1 keer in de 3 jaar noodzakelijk zijn.

Vervangen van het naverbrandingssysteem.

Bovenste ventiel aan de voorkant van de kachel er af draaien. (Handelingen 1+2+3 verrichten). De hitteschilden er uit schuiven. Met inbussleutel nr. 10 de schroef aan de binnenkant van de voorwand losdraaien.

De te vervangen naverbranding verwijderen, de nieuwe plaatsen en de schroef weer vastdraaien. De zijlippen rusten in de achterste uitsparing van de zijstenen. (Handeling 4 verrichten).