



**LEENDERS**

SINCE 1979

# **MATS**

## **DATASHEET**

EN

NL

DE

FR

**TECHNICAL DOCUMENTATION FOR SOLID FUEL LOCAL SPACE HEATERS**

<b>Manufacturer</b>	Harrie Leenders Haardkachels B.V., Industrieweg 25, 5688 DP Oirschot, The Netherlands	<b>General description</b>	Freestanding solid fuel local space heater without hot water supply
<b>Model identifier</b>	<b>MATS</b>	<b>Specific precautions for assembly, installation or maintenance</b>	Precautions for assembly, installation and maintenance are described in: - Installation instructions - Instructions for use & maintenance
Equivalent models	-	<b>Calculations</b>	$EEl = (\mu_{S,on} \cdot BLF) - 10\% + F(2) + F(3) - F(4) - F(5)$ $\mu_{S,on} = \mu_{th,nom}$ $\eta_{S} = \eta_{nom} - 10\% + F(2) + F(3) - F(4) - F(5)$
Test report nr.	EZKA/14/0145-3		
Harmonized European standard	EN13240:2001/A2:2004	<b>Testing conditions</b>	Tested according: EN13240:2001/A2:2004 CEN/TS 15883:2009/A1
Indirect heating function	No		
Direct heat output (kW)	8,0		
Indirect heat output (kW)	-		


Fuel	Preferred fuel (only one)	Other suitable fuel(s)	Emissions at nominal heat output [mg/Nm <sup>3</sup> (13 % O <sub>2</sub> )]				Emissions at minimum heat output [mg/Nm <sup>3</sup> (13 % O <sub>2</sub> )]			
			PM	OGC	CO	NO <sub>x</sub>	PM	OGC	CO	NO <sub>x</sub>
Wood logs, moisture content < 25 %	Yes	No	36	68	1129	101	N/A	N/A	N/A	N/A
Compressed wood, moisture content < 12 %	No	Yes	36	68	1129	101	N/A	N/A	N/A	N/A
Other woody biomass	No	No								
Non-woody biomass	No	No								
Anthracite and dry steam coal	No	No								
Hard coke	No	No								
Low temperature coke	No	No								
Bituminous coal	No	No								
Lignite briquettes	No	No								
Peat briquettes	No	No								
Blended fossil fuel briquettes	No	No								
Other fossil fuel	No	No								
Blended biomass and fossil fuel briquettes	No	No								
Other blend of biomass and solid fuel	No	No								

**Characteristics when operating with the preferred fuel**

Seasonal space heating efficiency $\eta_{S}$ [%]	80,4
Energy efficiency index (EEI)	107,6

	Symbol	Value	Unit	
<b>Heat output</b>				<b>Type of heat output/room temperature control (select one)</b>
Nominal heat output	$P_{nom}$	8,0	kW	Single-stage heat output, no room temperature control
Minimum heat output (indicative)	$P_{min}$	N/A	kW	Two or more manual stages, no room temperature control
				With mechanic thermostat room temperature control
				With electronic room temperature control
<b>Auxiliary power consumption</b>				
At nominal heat output	$e_{lmax}$	N/A	kW	With electronic room temperature control plus day timer
At minimum heat output	$e_{lmin}$	N/A	kW	With electronic room temperature control plus week timer
In standby mode	$e_{lSB}$	N/A	kW	
<b>Permanent pilot flame power requirement</b>				<b>Other control options (multiple selection possible)</b>
Pilot flame power requirement (if applicable)	$P_{pilot}$	N/A	kW	Room temperature control, with presence detection
				Room temperature control, with open window detection
				With distance control option
<b>Useful efficiency (NCV as received)</b>				
Room temperature control, with presence detection	$\eta_{th,nom}$	N/A	%	
Useful efficiency at minimum heat output (indicative)	$\eta_{th,min}$	N/A	%	



Power range: min./ max per hour Vermogensbereik; min./max. per uur Leistungsbereich; min.max. pro Stunde Plage d'utilisation, puissance min./max. par heure	[1]	3-12kWh
Fuel requirement per hour, min./max. Navul hoeveelheid per uur, min./max. Holzaufgabemenge pro Stune, min./max. Charge de bois par heure, min./max.	[2]	1-3 kg
Weight Gewicht Gewicht Poids		210 kg
Efficiency Rendement Wirkungsgrad Rendement		80.4%
Energy Efficiency Class Energie Efficiëntie Klasse Energie Effizienz Klasse Classe d'efficacité énergétique	A+	
Energy Efficiency Index Energie Efficiëntie Index Energie Effizienz Index Index d'efficacité énergétique		108,6
Dust Stof Staub Poussieres fines		36 mg/Nm3
CO		0.09 %
Information for chimney calculation Informatie voor schoorsteenberekening Information für den Schornsteinfegermeister Information pour le calcul de conduit et de tirage de cheminée		8.0 kW 6.7 g/s 274 °C 0.09 % CO 0.123 mbar
EN 13240 Art.15a B-VG VKF BlmschV. Stufe 2 Flamme Rucola Smoke Control		EZKA/14/0145-1 <input checked="" type="checkbox"/> <input checked="" type="checkbox"/> <input checked="" type="checkbox"/> <input checked="" type="checkbox"/> <input type="checkbox"/> See Mats smoke control

[1]

The minimum power is required to keep the stove at operating temperature.

Het minimale vermogen is nodig om de haard op bedrijfstemperatuur te houden.

Die minimale Leistung ist notwendig, damit die Betriebstemperatur des Kaminofens aufrechterhalten bleibt.

Une puissance minimum est nécessaire pour maintenir le poêle à une bonne température de fonctionnement.

[2]

At 80% efficiency, 1kg of wood with 15% rest moist, gives of approx. 3,5kW energy.

Bij een rendement van 80%, geeft 1kg stookhout met 15% restvocht, ongeveer 3,5kW energie.

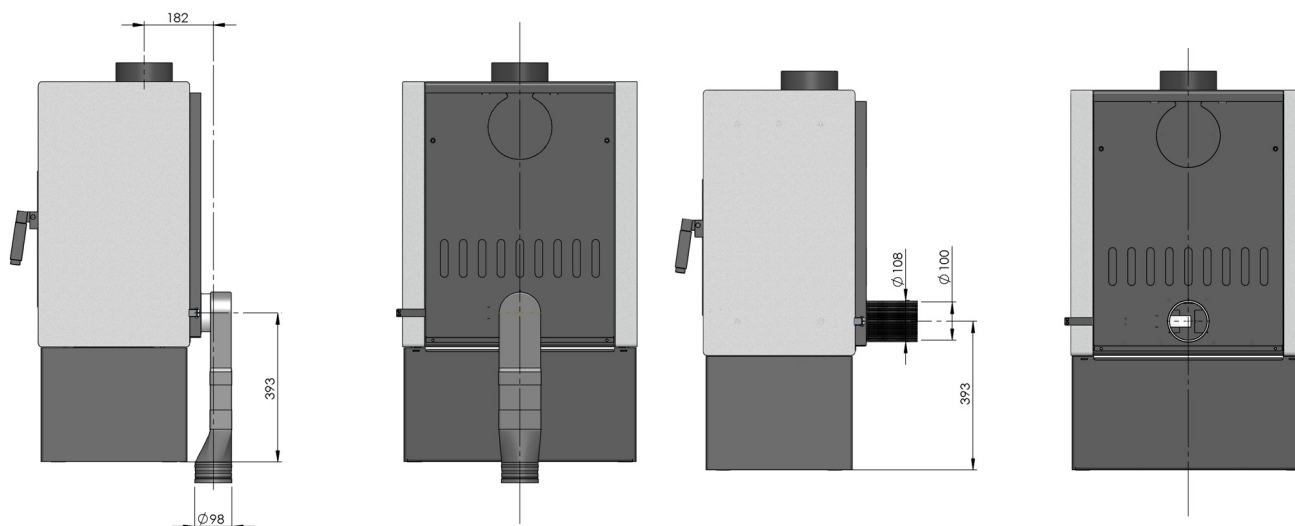
Bei einem Wirkungsgrad von 80%, ergibt 1 kg Holz mit 15% Restfeuchtigkeit etwa 3,5kW Energie.

Avec un rendement de 80%, 1kg de bois avec un taux d'humidité de 15% délivre environ 3,5 kW de énergie.



Color variations body Kleurvariaties body Farbvariationen Body Les variations de couleur body	black/antracite zwart/antraciet schwarzanthrazit noir/anthracite
Color side tiles Kleur zijstenen Farb Seitensteine Couleur réfractaires latérales	black/anthracite zwart/antraciet schwarz/anthrazit noires/anthracites
Flue Diameter Diameter afvoer Anschlussdurchmesser Diamètre de conduit	Top + rear            Ø150mm Boven + achter      Ø150mm Oben + hinten        Ø150mm Dessus + arrière    Ø150mm
Rotatable top flue Draaibaar bovenafvoer Drehbar mit Anschluss oben Sortie dessus pivotable	-
Rotatable rear flue Draaibaar achterafvoer Drehbar mit Anschluss hinten Sortie arriere pivotable	-
Optional Plus heat storage Optionele Plus stenen set Optional Plus Speicher set Ceramiques d'accumultion optional	12h -> 40 °C
Fresh air supply Verse luchtvoorziening Frischlufztzufuhr Prise d'air	in base: to wall or floor in voet: naar wand of vloer im Fuß: zum Wand oder Boden à pied: par le mur et le sol
Possibility to level foot Voet waterpas te stellen Fuss mit Wasserwaage ausrichten Mise à niveau du pied	<input checked="" type="checkbox"/>

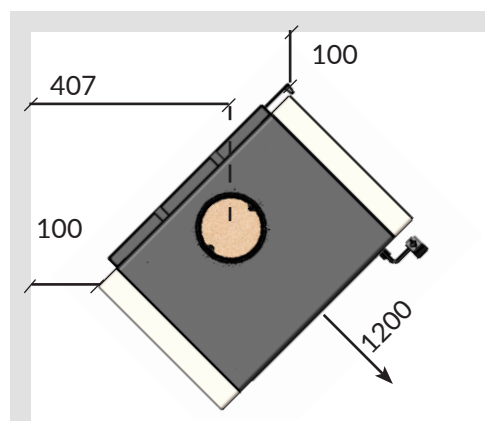
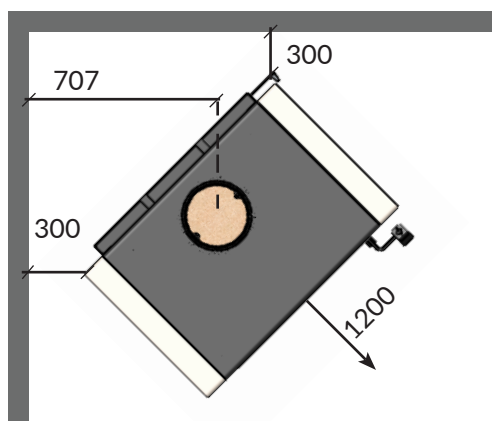
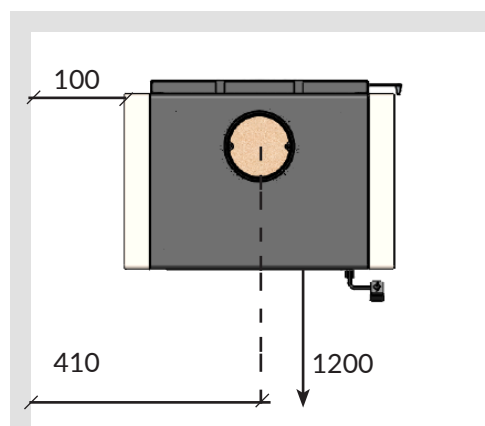
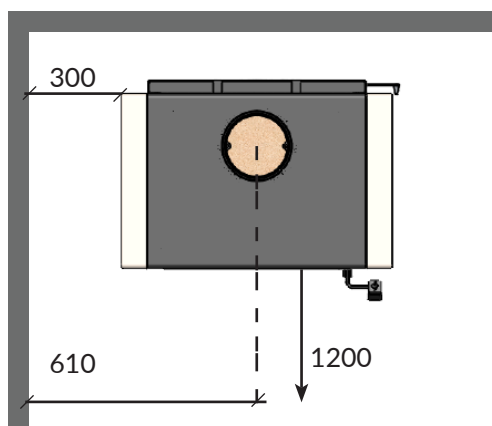
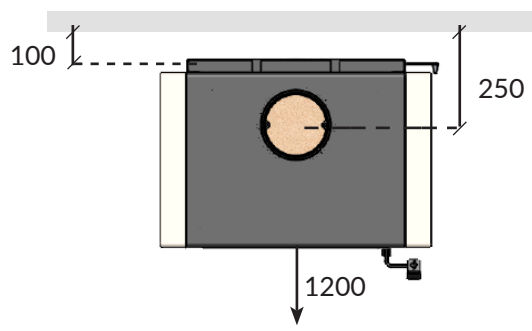
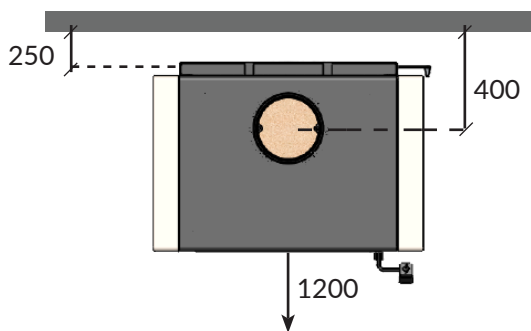
#### Fresh air supply/verse luchtvoorziening/Frischlufztzufuhr/prise d' air

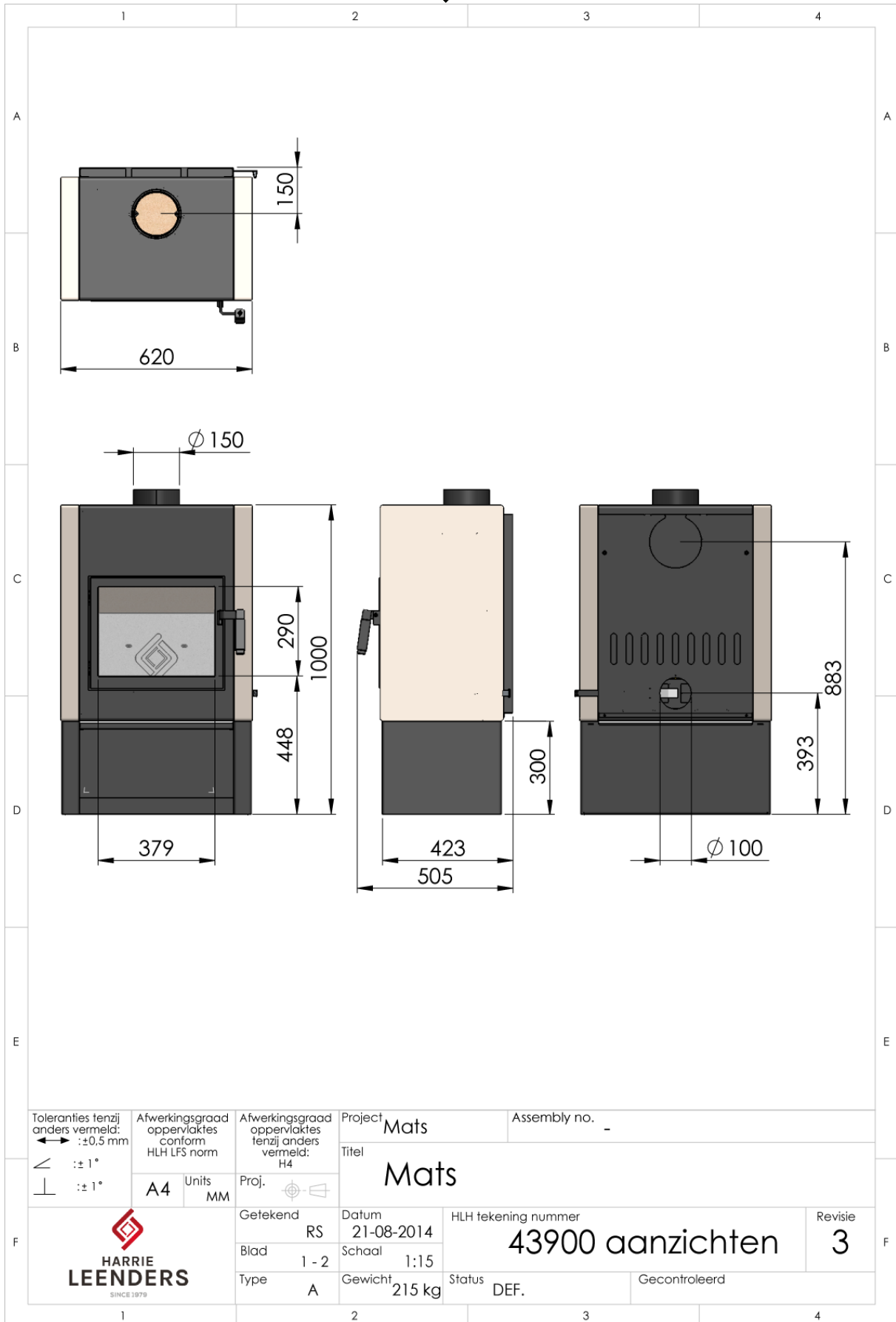




flammable  
brandbaar  
brennbar  
inflammable

nonflammable  
onbrandbaar  
nicht brennbar  
inflammable





Toleranties tenzij anders vermeld: $\longleftrightarrow$ : $\pm 0,5$ mm $\sphericalangle$ : $\pm 1^\circ$ $\perp$ : $\pm 1^\circ$	Afwerkingsgraad oppervlaktes conform HLH LFS norm A4 Units MM	Afwerkingsgraad oppervlaktes tenzij anders vermeld: H4 Proj.	Project	Mats	Assembly no.	-
			Titel		Mats	
HARRIE LEENDERS SINCE 1979	Getekend	RS	Datum	21-08-2014	HLH tekening nummer	43900 aanzichten
	Blad	1 - 2	Schaal	1:15	Status	DEF.
	Type	A	Gewicht	215 kg	Gecontroleerd	Revisie