



LEENDERS

SINCE 1979

MATS

DATASHEET


EN

NL

DE

FR



Power range: min./ max per hour Vermogensbereik; min./max. per uur Leistungsbereich; min.max. pro Stunde Plage d'utilisation, puissance min./max. par heure	[1]	3-12kWh
Fuel requirement per hour, min./max. Navul hoeveelheid per uur, min./max. Holzaufgabemenge pro Stune, min./max. Charge de bois par heure, min./max.	[2]	1-3 kg
Weight Gewicht Gewicht Poids		210 kg
Efficiency Rendement Wirkungsgrad Rendement		80.4%
Energy Efficiency Class Energie Efficiëntie Klasse Energie Effizienz Klasse Classe d'efficacité énergétique	A+	
Energy Efficiency Index Energie Efficiëntie Index Energie Effizienz Index Index d'efficacité énergétique		108,6
Dust Stof Staub Poussieres fines		36 mg/Nm ³
CO		0.09 %
Information for chimney calculation Informatie voor schoorsteenberekening Information für den Schornsteinfegermeister Information pour le calcul de conduit et de tirage de cheminée		8.0 kW 6.7 g/s 274 °C 0.09 % CO 0.123 mbar
EN 13240 Art.15a B-VG VKF BlmschV. Stufe 2 Flamme Rucola Smoke Control		EZKA/14/0145-1 <input checked="" type="checkbox"/> <input checked="" type="checkbox"/> <input checked="" type="checkbox"/> <input checked="" type="checkbox"/> <input type="checkbox"/> See Mats smoke control

[1]

The minimum power is required to keep the stove at operating temperature.

Het minimale vermogen is nodig om de haard op bedrijfstemperatuur te houden.

Die minimale Leistung ist notwendig, damit die Betriebstemperatur des Kaminofens aufrechterhalten bleibt.

Une puissance minimum est nécessaire pour maintenir le poêle à une bonne température de fonctionnement.

[2]

At 80% efficiency, 1kg of wood with 15% rest moist, gives of approx. 3,5kW energy.

Bij een rendement van 80%, geeft 1kg stookhout met 15% restvocht, ongeveer 3,5kW energie.

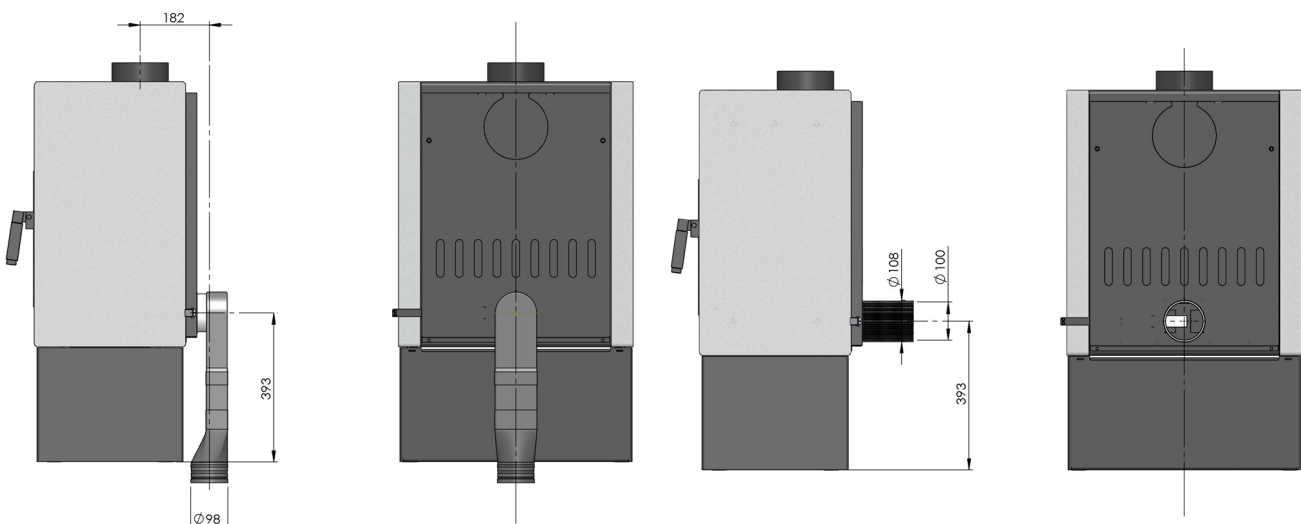
Bei einem Wirkungsgrad von 80%, ergibt 1 kg Holz mit 15% Restfeuchtigkeit etwa 3,5kW Energie.

Avec un rendement de 80%, 1kg de bois avec un taux d'humidité de 15% délivre environ 3,5 kW de énergie.



Color variations body Kleurvariaties body Farbvariationen Body Les variations de couleur body	black/antracite zwart/antraciet schwarzanthrazit noir/anthracite
Color side tiles Kleur zijstenen Farb Seitensteine Couleur réfractaires latérales	black/antracite zwart/antraciet schwarz/anthrazit noires/anthracites
Flue Diameter Diameter afvoer Anschlussdurchmesser Diamètre de conduit	Ø150mm
Rotatable top flue Draaibaar bovenafvoer Drehbar mit Anschluss oben Sortie dessus pivotable	-
Rotatable rear flue Draaibaar achterafvoer Drehbar mit Anschluss hinten Sortie arriere pivotable	-
Optional Plus heat storage Optionele Plus stenen set Optional Plus Speicher set Ceramiques d'accumultion optional	12h -> 40 °C
Fresh air supply Verse luchtvoorziening Frischlufztzufuhr Prise d'air	in base: to wall or floor in voet: naar wand of vloer im Fuß: zum Wand oder Boden à pied: par le mur et le sol
Possibility to level foot Voet waterpas te stellen Fuss mit Wasserwaage ausrichten Mise à niveau du pied	<input checked="" type="checkbox"/>

Fresh air supply/verse luchtvoorziening/Frischlufztzufuhr/prise d' air





flammable
brandbaar
brennbar
inflammable

nonflammable
onbrandbaar
nicht brennbar
inflammable

